

# EDUCANDO EL ESPACIO

- CARRO SMART SERIE UNIMOD
- SLICK SERIE UNIMOD BANCO
- COMFORT SERIE UNIMOD BANCO
- DYNAMIC SERIE UNIMOD





EDUCANDO EL ESPACIO



ANCHO = 1023 mm PROFUNDIDAD = 613 mm

## CARRO SERIE SMART 101

## CARRO SMART 101



## CARRO VACIO CON RUEDAS

COD. ART.	DIMENSIONES mm
F LB B101 01 52	1023x613x1430 h
2 ruedas giratorias con freno Ø 125 mm	
2 ruedas fijas goma standard Ø 125 mm	
Capacidad: 300 kg (150 kg por lado)	
Color de serie:	
■ ■ 52	

## CARRO VACIO SIN RUEDAS

COD. ART.	DIMENSIONES mm
F LB 0101 052	1023x613x1270 h

A= 985 mm  
 B= 1023 mm  
 C= 160 mm  
 D= 1240 mm (32 fori)  
 E= 30 mm



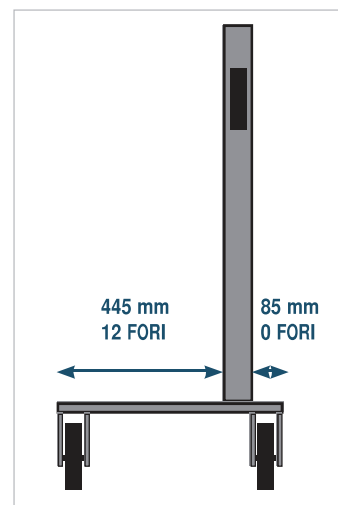
## CARRO SIN CONTENEDORES

COD. ART.	DIMENSIONES mm
F LB B101 02 52	1023x613x1430 h
Completo con:	
3 ménsulas para cont. Mod. 2PLZ	
2 ménsulas para cont. Mod. 3A2PLZ	
1 ménsula profundidad 420 mm (A=985 mm)	
2 ruedas giratorias con freno Ø 125 mm	
2 ruedas fijas goma standard Ø 125 mm	
Capacidad: 300 kg (150 kg por lado)	
Color de serie:	
■ ■ 52	

- Capacidad ménsula fija 25 kg
- Capacidad ménsula inclinable 50 kg

## CARRO CON CONTENEDORES

COD. ART.	DIMENSIONES mm
F LB B101 52 52	1023x613x1430 h
Completo con:	
1 Carro art. F LB B101 02 52	
18 contenedores Mod. 2PLZ	
8 contenedores Mod. 3A2PLZ	
6 contenedores Mod. 4PLZ	



## LEYENDA



- El carro viene equipado con ruedas montadas y desmontadas
- Posibilidad de utilizar montante altura 1772mm (Ver Pag. D20)
- Los accesorios y los materiales almacenados en el carro no debe sobresalir de la base del carro.
- Las capacidades de carga son netos y se refieren a los pesos uniformemente distribuidos

Contenedores  
 ver pag. G28 -  
 G30

ZINCADO + RAL 7000 F... ..52





## CARRO SERIE SMART 102

## CARRO SMART 102



## CARRO VACIO

COD. ART.	DIMENSIONES mm
F LB B102 01 52	1023x613x1430 h
2 ruedas giratorias con freno Ø 125 mm	
2 ruedas fijas goma standard Ø 125 mm	
<b>Capacidad: 300 kg (150 kg por lado)</b>	
<b>Color de serie:</b>	
 52	

## CARRO VACIO SIN RUEDAS COD.

ART.	DIMENSIONI mm
F LB 0102 01 52	1023x613x1270 h

A= 985 mm

B= 1023 mm

C= 160 mm

D= 1240 mm (32 fori)

E= 30 mm

## CARRO SMART 102



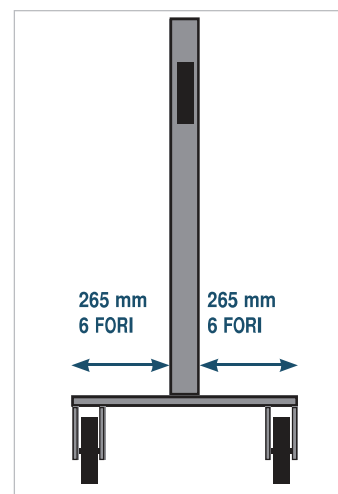
## CARRO SIN CONTENEDORES

COD. ART.	DIMENSIONES mm
F LB B102 02 52	1023x613x1430 h
Completo con:	
20 ménsulas para cont. Mod. 1PLZ	
2 ruedas giratorias con freno Ø 125 mm	
2 ruedas fijas goma standard Ø 125 mm	
<b>Capacidad: 300 kg (150 kg por lado)</b>	
<b>Color de serie:</b>	
 52	

## CARRO CON CONTENEDORES

COD. ART.	DIMENSIONES mm
F LB B102 52 52	1023x613x1430 h
Completo con:	
1 Carro art. F LB B102 02 52	
180 contenedores Mod. 1PLZ	

■ Capacidad ménsula fija  
25 kg



ZINCADO + RAL 7000 F... ..52

## LEYENDA ■

- El carro viene equipado con ruedas montadas y desmontadas
- Posibilidad de utilizar montante altura 1772mm (Ver Pag. D20)
- Los accesorios y los materiales almacenados en el carro no debe sobresalir de la base del carro.
- Las capacidades de carga son netos y se refieren a los pesos uniformemente distribuidos



Contenedores ver pag..G28 - G30



ANCHO = 1023 mm PROFUNDIDAD = 613 mm

# CARRO SERIE SMART 102

## CARRO SMART 102



Fronte

- Capacidad ménsula fija 25 kg

## CARRO SIN CONTENEDORES

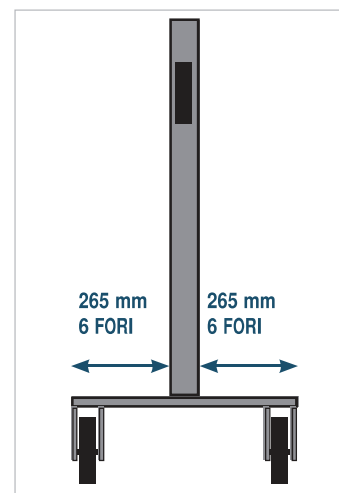
COD. ART.	DIMENSIONES mm
F LB B102 03 52	1023x613x1430 h
Completo con:	
10 ménsulas para cont. Mod. 1PLZ	
8 ménsulas para cont. Mod. 2PLZ	
2 ruedas giratorias con freno Ø 125 mm	
2 ruedas fijas goma standard Ø 125 mm	
<b>Capacidad: 300 kg (150 kg por lado)</b>	
Color de serie:	
■ ■ 52	



Retro

## CARRO CON CONTENEDORES

COD. ART.	DIMENSIONES mm
F LB B102 53 52	1023x613x1430 h
Completo con:	
1 Carro art. F LB B102 03 52	
90 contenedores Mod. 1PLZ	
48 contenedores Mod. 2PLZ	



## CARRO SMART 102



Fronte

- Capacidad ménsula fija 25 kg

## CARRO SIN CONTENEDORES

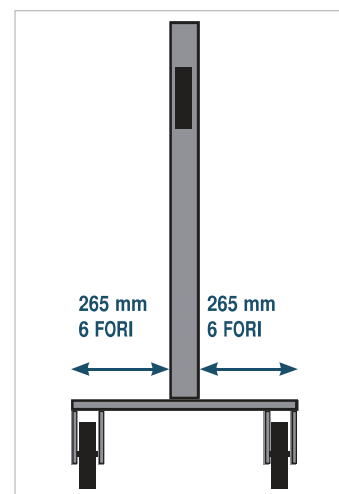
COD. ART.	DIMENSIONES mm
F LB B102 04 52	1023x613x1430 h
Completo con:	
14 ménsulas para cont. Mod. 2PLZ	
2 ruedas giratorias con freno Ø 125 mm	
2 ruedas fijas goma standard Ø 125 mm	
<b>Capacidad: 300 kg (150 kg por lado)</b>	
Color de serie:	
■ ■ 52	



Retro

## CARRO CON CONTENEDORES

COD. ART.	DIMENSIONES mm
F LB B102 54 52	1023x613x1430 h
Completo con:	
1 Carro art. F LB B102 04 52	
84 contenedores Mod. 2PLZ	



## LEYENDA



- El carro viene equipado con ruedas montadas y desmontadas
- Posibilidad de utilizar montante altura 1772mm (Ver Pag. D20)
- Los accesorios y los materiales almacenados en el carro no debe sobresalir de la base del carro.
- Las capacidades de carga son netos y se refieren a los pesos uniformemente distribuidos

Contenedores ver pag. G28 - G30

ZINCADO + RAL 7000 F... ..52



## CARRO SERIE SMART 102

## CARRO SMART 102



Fronte

## CARRO SIN CONTENEDORES

COD. ART.	DIMENSIONES mm
F LB B102 05 52	1023x613x1430 h
Completo con:	
4 ménsulas para cont. Mod. 2PLZ	
2 armario a persiana sin ganchos y herram.	
2 ruedas giratorias con freno Ø 125 mm	
2 ruedas fijas goma standard Ø 125 mm	
<b>Capacidad: 300 kg (150 kg por lado)</b>	

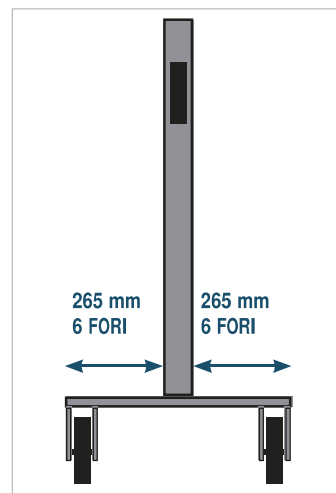
Color de serie:



Retro

## CARRO CON CONTENEDORES

COD. ART.	DIMENSIONES mm
F LB B102 55 52	1023x613x1430 h
Completo con:	
1 Carro art. F LB B102 05 52	
24 contenedores Mod. 2PLZ	
2 set de 54 ganchos (c/u) art. FBL95100099	



- Capacidad ménsula fija 25 kg
- Capacidad armario a persiana 50 kg

## CARRO SMART 102



Fronte

## CARRO SIN CONTENEDORES

COD. ART.	DIMENSIONES mm
F LB B102 06 52	1023x613x1430 h
Completo con:	
5 ménsulas para cont. Mod. 1PLZ	
4 ménsulas para cont. Mod. 2PLZ	
6 ménsulas para cont. Mod. 3A2PLZ	
2 ruedas giratorias con freno Ø 125 mm	
2ruote fisse in GOMA standard Ø 125 mm	
<b>Capacidad: 300 kg (150 kg por lado)</b>	

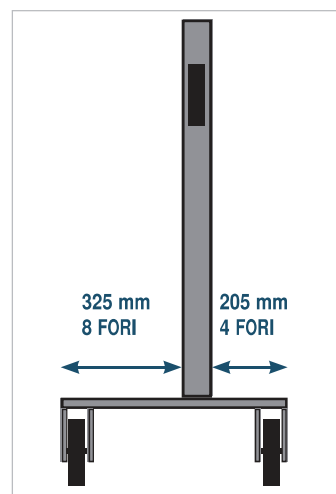
Color de serie:



Retro

## CARRO CON CONTENEDORES

COD. ART.	DIMENSIONES mm
F LB B102 56 52	1023x613x1430 h
Completo con:	
1 Carro art. F LB B102 06 52	
45 contenedores Mod. 1PLZ	
24 contenedores Mod. 2PLZ	
28 contenedores Mod. 3A2PLZ	



- Capacidad ménsula fija 25 kg

ZINCADO + RAL 7000 F... ..52

## LEYENDA ■

Contenedores  
ver pag. G28 -  
G30

- El carro viene equipado con ruedas montadas y desmontadas
- Posibilidad de utilizar montante altura 1772mm (Ver Pag. D20)
- Los accesorios y los materiales almacenados en el carro no debe sobresalir de la base del carro.
- Las capacidades de carga son netos y se refieren a los pesos uniformemente distribuidos





ANCHO = 1023 mm PROFUNDIDAD = 613 mm

## CARRO SERIE SMART 102

## CARRO SMART 102



Fronte

- Capacidad ménsula fija 25 kg
- 50 kg Capacidad armario a persiana

## CARRO SIN CONTENEDORES

COD. ART.	DIMENSIONES mm
-----------	----------------

F LB B102 07 52	1023x613x1430 h
-----------------	-----------------

Completo con:

- 3 ménsulas para cont. Mod. 1PLZ
- 4 ménsulas para cont. Mod. 2PLZ
- 3 ménsulas para cont. Mod. 3A2PLZ
- 1 Armario a persiana sin ganchos y accesorios
- 2 ruedas giratorias con freno Ø 125 mm
- 2 ruedas fijas goma standard Ø 125 mm

**Capacidad: 300 kg (150 kg por lado)**

Color de serie:

■ 52



Retro

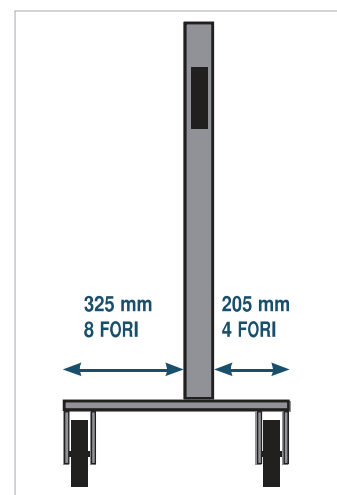
## CARRO CON CONTENEDORES

COD. ART.	DIMENSIONES mm
-----------	----------------

F LB B102 57 52	1023x613x1430 h
-----------------	-----------------

Completo con:

- 1 Carro art. F LB B102 07 52
- 27 contenedores Mod. 1PLZ
- 24 contenedores Mod. 2PLZ
- 12 contenedores Mod. 3A2PLZ
- 1 set de 54 ganchos art. F BL 9510 00 99



## CARRO SMART 102



Fronte

- Capacidad ménsula fija 25 kg
- Capacidad ménsula inclinable 50 kg

## CARRO SIN CONTENEDORES

COD. ART.	DIMENSIONES mm
-----------	----------------

F LB B102 08 52	1023x613x1430 h
-----------------	-----------------

Completo con:

- 5 ménsulas para cont. Mod. 1PLZ
- 4 ménsulas para cont. Mod. 2PLZ
- 5 mensula profundidad 320 mm (A=985 mm)
- 2 ruedas giratorias con freno Ø 125 mm
- 2 ruedas fijas goma standard Ø 125 mm

**Capacidad: 300 kg (150 kg por lado)**

Color de serie:

■ 52



Retro

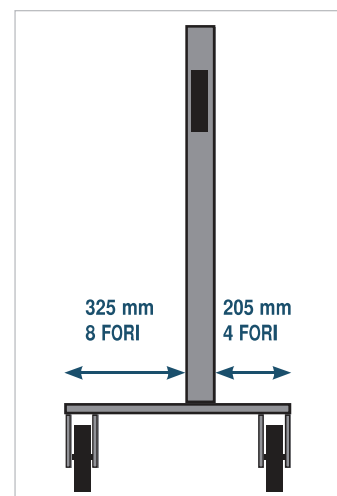
## CARRO CON CONTENEDORES

COD. ART.	DIMENSIONES mm
-----------	----------------

F LB B102 58 52	1023x613x1430 h
-----------------	-----------------

Completo con:

- 1 Carro art. F LB B102 08 52
- 45 contenedores Mod. 1PLZ
- 24 contenedores Mod. 2PLZ
- 6 Contenedores art.. 4312A
- 4 Contenedores art.. 4317A



## ■ LEYENDA



- El carro viene equipado con ruedas montadas y desmontadas
- Posibilidad de utilizar montante altura 1772mm (Ver Pag. D20)
- Los accesorios y los materiales almacenados en el carro no debe sobresalir de la base del carro.
- Las capacidades de carga son netos y se refieren a los pesos uniformemente distribuidos

gavetas  
ver pag. G2Contenedores  
ver pag. G28 -  
G30

ZINCADO + RAL 7000 F... ..52





## CARRO SERIE SMART 102

## CARRO SMART 102



- Capacidad ménsula inclinable 50 kg
- Capacidad pannelo forato 25 kg

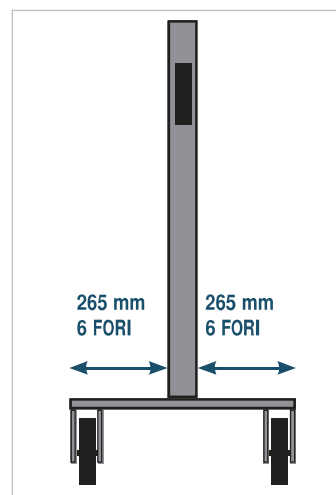
## CARRO SIN CONTENEDORES

COD. ART.	DIMENSIONES mm
F LB B102 09 52	1023x613x1430 h
Completo con:	
6 mensula profundidad 220 mm (A=985 mm)	
4 paneles perforados (A=985 mm) sin ganchos ed herramientas	
2 ruedas giratorias con freno Ø 125 mm	
2 ruedas fijas goma standard Ø 125 mm	
Capacidad: 300 kg (150 kg por lado)	
Color de serie:	
■ ■ 52	



## CARRO CON CONTENEDORES

COD. ART.	DIMENSIONES mm
F LB B102 59 52	1023x613x1430 h
Completo con:	
1 Carro art. F LB B102 09 52	
12 Contenedores art.. F PA 2451 A0 01	
6 Contenedores art.. F PA 2851 A0 01	
2 set de 54 ganchos (cada uno) art. FBL9510 00 99	



## CARRO SMART 102



- Capacidad ménsula inclinable 50 kg
- Capacidad pannelo forato 25 kg

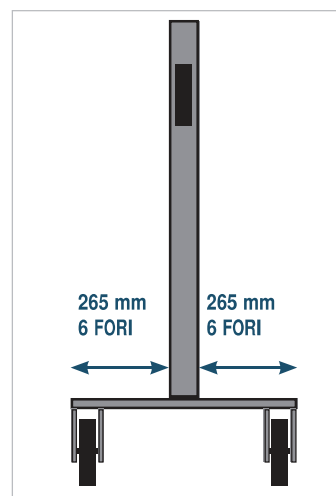
## CARRO SIN CONTENEDORES

COD. ART.	DIMENSIONES mm
F LB B102 10 52	1023x613x1430 h
Completo con:	
8 mensula profundidad 220 mm (A=985 mm)	
2 paneles perforados (A=985 mm) sin ganchos ed herramientas	
2 ruedas giratorias con freno Ø 125 mm	
2 ruedas fijas goma standard Ø 125 mm	
Capacidad: 300 kg (150 kg por lado)	
Color de serie:	
■ ■ 52	



## CARRO CON CONTENEDORES

COD. ART.	DIMENSIONES mm
F LB B102 60 52	1023x613x1430 h
Completo con:	
1 Carro art. F LB B102 10 52	
18 Contenedores art.. F PA 2451 A0 01	
6 Contenedores art.. F PA 2851 A0 01	
1 set de 54 ganchos art.. F BL 9510 00 99	



ZINCADO + RAL 7000 F... ..52

## LEYENDA ■

- El carro viene equipado con ruedas montadas y desmontadas
- Posibilidad de utilizar montante altura 1772mm (Ver Pag. D20)
- Los accesorios y los materiales almacenados en el carro no debe sobresalir de la base del carro.
- Las capacidades de carga son netos y se refieren a los pesos uniformemente distribuidos

gavetas  
ver pag. G2

ANCHO = 1023 mm PROFUNDIDAD = 613 mm

## CARRO SERIE SMART 102

## CARRO SMART 102



- Capacidad ménsula fija 25 kg
- Capacidad ménsula inclinable 50 kg
- Capacidad cassetti 70 kg

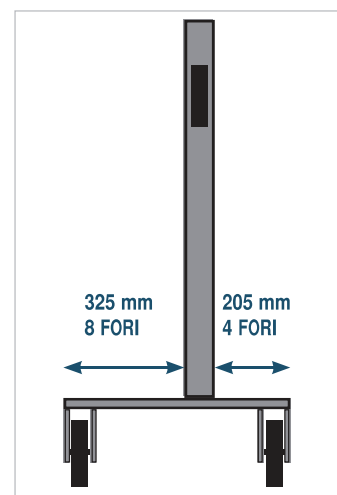
## CARRO SIN CONTENEDORES

COD. ART.	DIMENSIONES mm
F LB B102 11 52	1023x613x1430 h
Completo con:	
4 ménsulas para cont. Mod. 1PLZ	
3 ménsulas para cont. Mod. 2PLZ	
4 ménsula profundidad 320 mm (A=985 mm)	
2 armario a compartimentos FLEXA 19x27 Eh	
2 ruedas giratorias con freno Ø 125 mm	
2 ruedas fijas goma standard Ø 125 mm	
Capacidad: 300 kg (150 kg por lado)	
Color de serie:	
■ ■ 52	



## CARRO CON CONTENEDORES

COD. ART.	DIMENSIONES mm
F LB B102 61 52	1023x613x1430 h
1 Carro art. F LB B102 11 52	
36 contenedores Mod. 1PLZ	
18 contenedores Mod. 2PLZ	
6 Contenedores art.. 4312A	
2 Contenedores art.. 4317A	



## CARRO SMART 102



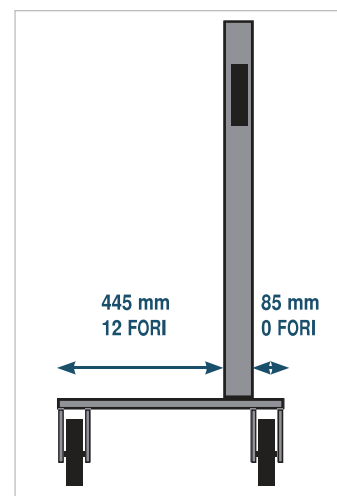
- Capacidad ménsula inclinable 50 kg

## CARRO SIN CONTENEDORES

COD. ART.	DIMENSIONES mm
F LB B102 12 52	1023x613x1430 h
Completo con:	
3 ménsula profundidad 420 mm (A=985 mm)	
2 ruedas giratorias con freno Ø 125 mm	
2 ruedas fijas goma standard Ø 125 mm	
Capacidad: 300 kg (150 kg por lado)	
Color de serie:	
■ ■ 52	

## CARRO CON CONTENEDORES

COD. ART.	DIMENSIONES mm
F LB B102 62 52	1023x613x1430 h
Completo con:	
1 Carro art. F LB B102 12 52	
9 Contenedores art.. 4317A	
2 Contenedores art.. 6417A	



## LEYENDA



- El carro viene equipado con ruedas montadas y desmontadas
- Posibilidad de utilizar montante altura 1772mm (Ver Pag. D20)
- Los accesorios y los materiales almacenados en el carro no debe sobresalir de la base del carro.
- Las capacidades de carga son netos y se refieren a los pesos uniformemente distribuidos

gavetas  
ver pag. G2Contene  
dores ver  
pag. G28 -  
G30

ZINCADO + RAL 7000 F... ..52




## CARRO SERIE SMART 103

## CARRO SMART 103



## CARRO VACIO

COD. ART.	DIMENSIONES mm
F LB B103 01 52	1023x613x1430 h
2 ruedas giratorias con freno Ø 125 mm	
2 ruedas fijas goma standard Ø 125 mm	
<b>Capacidad: 300 kg (150 kg por lado)</b>	
<b>Color de serie:</b>	
 52	

## CARRO VACIO SIN RUEDAS


COD. ART.	DIMENSIONES mm
F LB 0103 01 52	1023x613x1270 h

A= 985 mm  
 B= 1023 mm  
 C= 160 mm  
 D= 1240 mm (32 fori)  
 E= 30 mm

## CARRO SMART 103



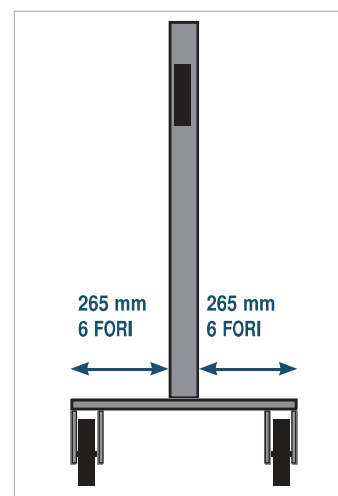
## CARRO SIN CONTENEDORES

COD. ART.	DIMENSIONES mm
F LB B103 02 52	1023x613x1430 h
Completo con:	
3 ménsula profundidad 600 mm (A=985 mm)	
2 ruedas giratorias con freno Ø 125 mm	
2 ruedas fijas goma standard Ø 125 mm	
<b>Capacidad: 300 kg (150 kg por lado)</b>	
<b>Color de serie:</b>	
 52	

## CARRO CON CONTENEDORES

COD. ART.	DIMENSIONES mm
F LB B103 52 52	1023x613x1430 h
Completo con:	
1 Carro art. F LB B103 02 52	
4 Contenedores art.. 6417A	
2 Contenedores art.. 6422A	
1 contenedor art. 8622A	

■ Capacidad ménsula  
inclinable 50 kg



ZINCADO + RAL 7000 F... ..52

## LEYENDA ■

Contenedores  
ver pag. G2

- El carro viene equipado con ruedas montadas y desmontadas
- Posibilidad de utilizar montante altura 1772mm (Ver Pag. D20)
- Los accesorios y los materiales almacenados en el carro no debe sobresalir de la base del carro.
- Las capacidades de carga son netos y se refieren a los pesos uniformemente distribuidos





ANCHO = 1023 mm PROFUNDIDAD = 613 mm

# CARRO SERIE SMART 103

## CARRO SMART 103



Fronte

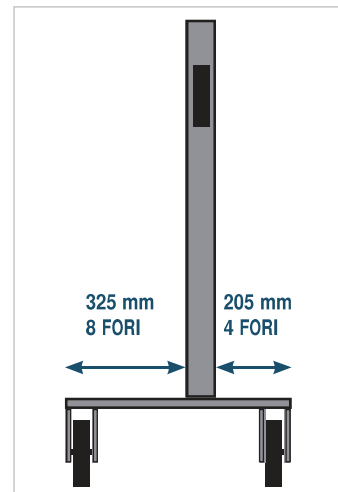
■ Capacidad ménsula inclinable 50 kg

### CARRO SIN CONTENEDORES

COD. ART.	DIMENSIONES mm
F LB B103 03 52	1023x613x1430 h
Completo con:	
3 ménsula profundidad 420 mm (A=985 mm)	
2 ruedas giratorias con freno Ø 125 mm	
2 ruedas fijas goma standard Ø 125 mm	
<b>Capacidad: 300 kg (150 kg por lado)</b>	
Color de serie:	
■ 52	

### CARRO CON CONTENEDORES

COD. ART.	DIMENSIONES mm
F LB B103 53 52	1023x613x1430 h
Completo con:	
1 Carro art. F LB B103 03 52	
5 contenedores art. 4317A	
2 Contenedores art.. 6417A	
2 Contenedores art.. 6422A	



### 2 TRAVESAÑO DE RIGIDEZ

COD. ART.	LARGO mm
F BL 4505 00 01	1011 (A=985)
Color de serie: ■ 01	

El travesaño (rif. 2) montado sobre la ménsula (prof 420/600mm) aumenta la capacidad del mismo de 50 a 100 Kg

■ EL CARRO serie B103 viene de serie con 2 travesaños de rigidez



Ejemplo de uso del CARRO serie LB Unimod

## LEYENDA

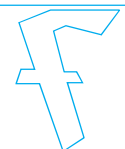


- El carro viene equipado con ruedas montadas y desmontadas
- Posibilidad de utilizar montante altura 1772mm (Ver Pag. D20)
- Los accesorios y los materiales almacenados en el carro no debe sobresalir de la base del carro.
- Las capacidades de carga son netos y se refieren a los pesos uniformemente distribuidos

Contenedores ver pag. G2

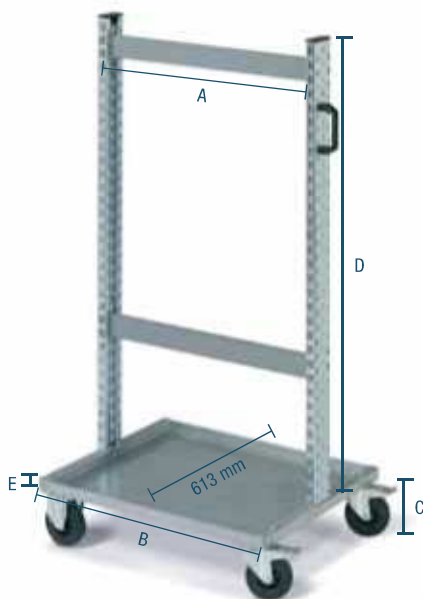
RAL 7000F... ..01

ZINCADO + RAL 7000 F... ..52



## CARRO SERIE SMART 073

## CARRO SMART 073



## CARRO VACIO

COD. ART.	DIMENSIONES mm
F LB B073 01 52	725x613x1430 h
2 ruedas giratorias con freno Ø 125 mm	
2 ruedas fijas goma standard Ø 125 mm	
Capacidad: 300 kg (150 kg por lado)	
Color de serie:	
■ ■ 52	

## CARRO VACIO SIN RUEDAS

COD. ART.	DIMENSIONES mm
F LB 0073 01 52	725x613x1270 h

A= 687 mm  
 B= 724 mm  
 C= 160 mm  
 D= 1240 mm (32 fori)  
 E= 30 mm

## CARRO SMART 073

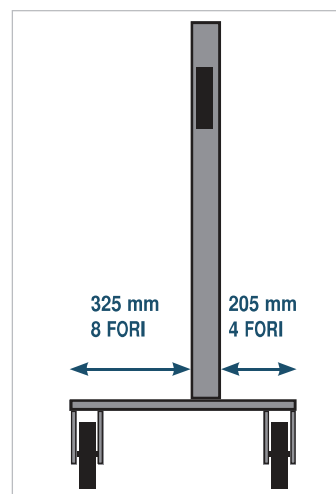


## CARRO SIN CONTENEDORES

COD. ART.	DIMENSIONI mm
F LB B073 02 52	725x613x1430 h
Completo con:	
2 ménsula profundidad 420 mm (A=687 mm)	
2 coppie profili parziali PARA practibox	
2 ruedas giratorias con freno Ø 125 mm	
2 ruedas fijas goma standard Ø 125 mm	
Capacidad: 300 kg (150 kg por lado)	
Color de serie:	
■ ■ 52	

## CARRO CON CONTENEDORES

COD. ART.	DIMENSIONES mm
F LB B073 52 52	725x613x1430 h
Completo con:	
1 Carro art. F LB B073 02 52	
2 contenedores con 6 compartimentos	
2 contenedores a 5 compartimentos practibox	
2 Contenedores art.. 4317A	
1 contenedor art. 6417A	
1 contenedor art. 6422A	



- Capacidad ménsula inclinable 50 kg
- Capacidad telaio parziale 50 kg

ZINCADO + RAL 7000 F.. ....52

## LEYENDA ■

- El carro viene equipado con ruedas montadas y desmontadas
- Posibilidad de utilizar montante altura 1772mm (Ver Pag. D20)
- Los accesorios y los materiales almacenados en el carro no debe sobresalir de la base del carro.
- Las capacidades de carga son netos y se refieren a los pesos uniformemente distribuidos

Contenedores  
ver pag. G2Practibox ver.  
pag. D17

ANCHO = 725 mm PROFUNDIDAD = 613 mm

## CARRO SERIE SMART 073

## CARRO SMART 073



Fronte

- Capacidad ménsula inclinable 50 kg
- Capacidad telaio parziale 50 kg

## CARRO SIN CONTENEDORES

COD. ART.	DIMENSIONI mm
F LB B073 03 52	725x613x1430 h
Completo con:	
6 ménsula profundidad 220 mm (A=687 mm)	
4 coppie profili parziali PARA practibox	
2 ruedas giratorias con freno Ø 125 mm	
2 ruedas fijas goma standard Ø 125 mm	
<b>Capacidad: 300 kg (150 kg por lado)</b>	

Color de serie:

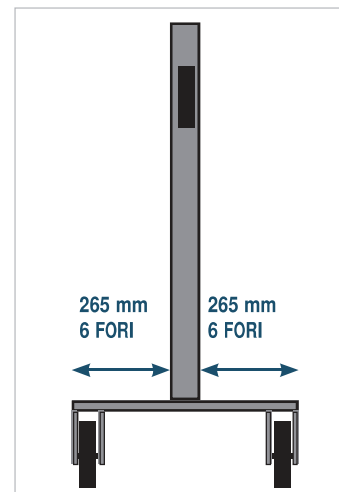
■ ■ 52



Retro

## CARRO CON CONTENEDORES

COD. ART.	DIMENSIONI mm
F LB B073 53 52	725x613x1430 h
Completo con:	
1 Carro art. F LB B073 03 52	
4 contenedores con 6 compartimentos	
4 contenedores a 5 compartimentos practibox	
12 Contenedores art., F PA 2451 A0 01	



## CARRO SMART 073



Fronte

- Capacidad ménsula fija 25 kg

## CARRO SIN CONTENEDORES

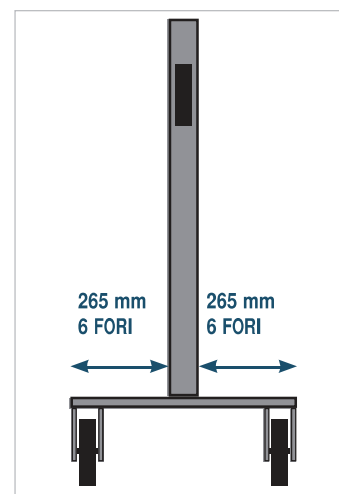
COD. ART.	DIMENSIONES mm
F LB B073 04 52	725x613x1430 h
Completo con:	
2 coppie profili PARA practibox	
2 ruedas giratorias con freno Ø 125 mm	
2 ruedas fijas goma standard Ø 125 mm	
<b>Capacidad: 300 kg (150 kg por lado)</b>	
Color de serie:	
■ ■ 52	



Retro

## CARRO CON CONTENEDORES

COD. ART.	DIMENSIONES mm
F LB B073 54 52	725x613x1430 h
Completo con:	
1 Carro art. F LB B073 04 52	
4 contenedores con 9 compartimentos	
6 contenedores con 6 compartimentos	
4 contenedores a 5 compartimentos practibox	
2 contenedores a 4 compartimentos practibox	
2 contenedores a 3 compartimentos practibox	



## ■ LEYENDA



- El carro viene equipado con ruedas montadas y desmontadas
- Posibilidad de utilizar montante altura 1772mm (Ver Pag. D20)
- Los accesorios y los materiales almacenados en el carro no debe sobresalir de la base del carro.
- Las capacidades de carga son netos y se refieren a los pesos uniformemente distribuidos

Contenedores  
ver pag. G2Practibox ver  
pag. D17

ZINCADO + RAL 7000 F... ..52





# CARRO SERIE SMART 073

## CARRO SMART 073

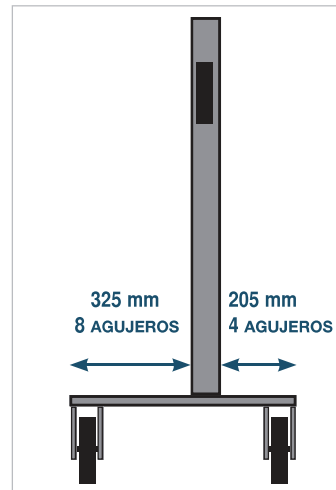


### carro SIN CONTENEDORES

COD. ART.	DIMENSIONES mm
F LB B073 05 52	725x613x1430 h
Completo con:	
3 ménsulas profundidad 420 mm (A=687 mm)	
2 ruedas giratorias con freno Ø 125 mm	
2 ruedas fijas goma standard Ø 125 mm	
<b>Capacidad: 300 kg (150 kg)</b>	
<b>Color de serie:</b>	
■ ■ 52	

### CARRO CON CONTENEDORES

COD. ART.	DIMENSIONES mm
F LB B073 55 52	725x613x1430 h
Completo con:	
1 carro art: FLB B073 05 52	
4 Contenedor art. 4317A	
1 Contenedor art. 6417A	
1 Contenedor art. 6422A	



■ Capacidad ménsula inclinable 50 kg



### 2A TRAVESAÑO DE RIGIDEZ

COD. ART.	ANCHO mm
F BL 4500 00 01	713 (A=687)
Color de serie: ■ 01	

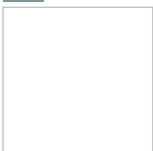
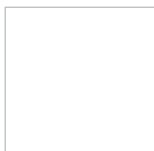
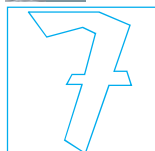
El travesaño (rif. 2) montado por debajo de la plataforma (profundidad 420/600 mm) aumenta Capacidad de la misma de 50 a 100 kg .

■ **LOS CARROS serie B073 vienen de serie con 2 travesaños de rigidez.**



Ejemplo del CARRO serie LB Unimod

ZINCADO + RAL 7000 F... ..5BAL 7000F... ..01



Contenedores ver pag G2

### LEYENDA

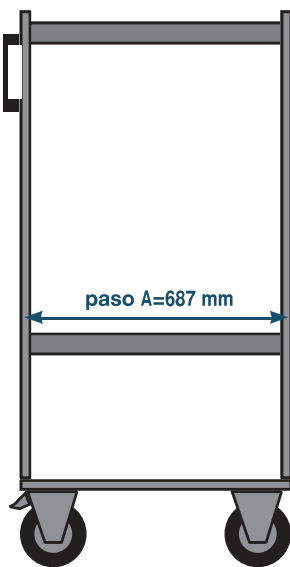
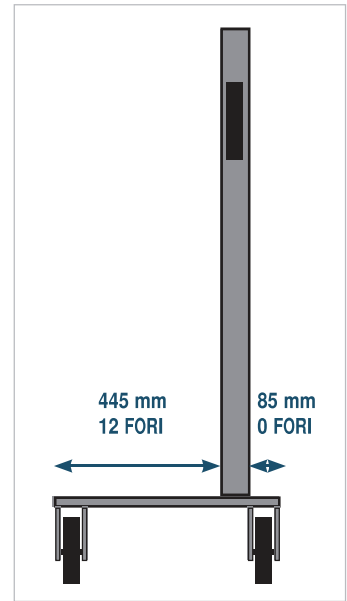
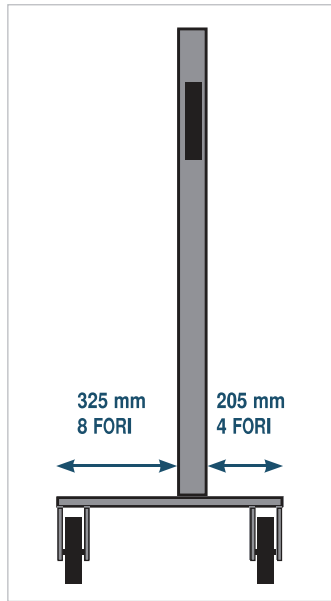
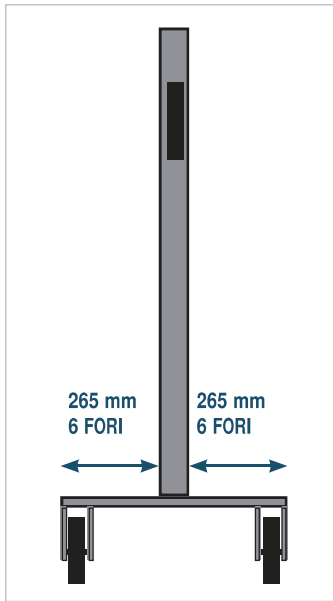
- El carro viene equipado con ruedas montadas y desmontadas
- Posibilidad de utilizar montante altura 1772mm (Ver Pag. D20)
- Los accesorios y los materiales almacenados en el carro no debe sobresalir de la base del carro.
- Las capacidades de carga son netos y se refieren a los pesos uniformemente distribuidos



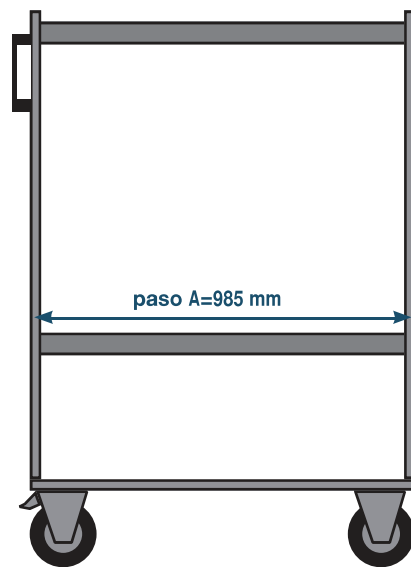
ANCHO = 725 / 1023 mm PROFUNDIDAD = 613 mm

CARRO SERIE SMART

CARRO SMART



CARRO SMART 073



CARRO SMART 101

CARRO SMART 102

CARRO SMART 103

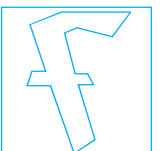
LEYENDA



- El carro viene equipado con ruedas montadas y desmontadas
- Posibilidad de utilizar montante altura 1772mm (Ver Pag. D20)
- Los accesorios y los materiales almacenados en el carro no debe sobresalir de la base del carro.
- Las capacidades de carga son netos y se refieren a los pesos uniformemente distribuidos



ZINCADO + RAL 7000 F... ..52



## CARRO SERIE SMART

## CARRO SMART



PARA CARRO SERIE: SMART 073

## PERFILES PARA PRACTIBOX

COD. ART. ALTURA mm

F BL 4430 00 01 1200 (A=687)

Perfiles de par para Practibox a un lado del carro

Color de serie: ■ 01



PARA CARRO SERIE: SMART 073

## PERFIL PARA PRACTIBOX

COD. ART. altura mm

F BL 4425 00 52 280 (A=687)

Perfil para Para Practibox completo de soporte inferior para un lado del carro

Color de serie:

■ 52



ZINCADO + RAL 7000 F... ..5RAL 7000F... ..01

## LEYENDA ■

- El carro viene equipado con ruedas montadas y desmontadas
- Posibilidad de utilizar montante altura 1772mm (Ver Pag. D20)
- Los accesorios y los materiales almacenados en el carro no debe sobresalir de la base del carro.
- Las capacidades de carga son netos y se refieren a los pesos uniformemente distribuidos





ANCHO = 725 / 1023 mm PROFUNDIDAD = 613 mm

CARRO SERIE SMART

CARRO SMART



CONTENEDOR PRACTIBOX

COD. ART. DIMENSIONES mm

F PG 1071 01 01 600x69x77 h

Contenedor con 9 compartimentos



CONTENEDOR PRACTIBOX

COD. ART. DIMENSIONES mm

F PG 1571 01 01 600x98x112 h

Contenedor con 6 compartimentos



CASSETTIERA PRACTIBOX

COD. ART. DIMENSIONES mm

F PG 2071 01 01 600x141x164 h

Contenedor con 5 compartimentos



CONTENEDOR PRACTIBOX

COD. ART. DIMENSIONES mm

F PG 2571 01 01 600x174x206 h

Contenedor con 4 compartimentos



CONTENEDOR PRACTIBOX

COD. ART. DIMENSIONES mm

F PG 3071 01 01 600x209x240 h

Contenedor con 3 compartimentos



PARA CARRO SERIE: SMART 101-102-103

ARMARIO A PERSIANA

COD. ART. PROFUNDIDAD mm

F BL 7011 02 01 190

Para la fijación de los montantes

Dim. generales: 952x210x810 h mm

Dim. util: 905x150x581 h mm

Capacidad de carga: 50 Kg

Colores disponibles.

01 02 51 56



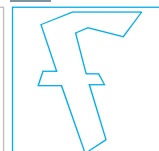
LEYENDA



- El carro viene equipado con ruedas montadas y desmontadas
- Posibilidad de utilizar montante altura 1772mm (Ver Pag. D20)
- Los accesorios y los materiales almacenados en el carro no debe sobresalir de la base del carro.
- Las capacidades de carga son netos y se refieren a los pesos uniformemente distribuidos

RAL 7000 F. ....01 RAL 6011 F. ....02 RAL 5012 + RAL 7000 F. ....51 RAL 7035 + RAL 7000 F. ....56

Ganchos ver pag. C66



## CARRO SERIE SMART

## CARRO SMART



PARA CARRO SERIE: SMART 101-102-103

## PANEL PERFORADO

COD. ART.	ANCHO mm
-----------	----------

F BL 7620 00 01	973 (A=985)
-----------------	-------------

Panel perforado con predisposición para los montantes matrizados

Colores disponibles:

01	02	04	08
----	----	----	----



PARA CARRO SERIE: SMART 101-102-103

## MENSULA INCLINABLE ANCHO 955

mm COD. ART.	PROFUNDIDAD mm
--------------	----------------

F BL 7750 00 99	220 (A=985)
-----------------	-------------

F BL 7755 00 99	320 (A=985)
-----------------	-------------

F BL 7760 00 99	420 (A=985)
-----------------	-------------

F BL 7762 00 99	600 (A=985)
-----------------	-------------

Capacidad 50 kg

Colores disponibles:

01	02	04	08	99 ZINCADO
----	----	----	----	------------



PARA CARRO SERIE: SMART 073

## MENSULA INCLINABLE ANCHO 657 mm

COD. ART.	PROFUNDIDAD mm
-----------	----------------

F BL 7820 00 99	220 (A=687)
-----------------	-------------

F BL 7830 00 99	420 (A=687)
-----------------	-------------

Capacidad 50 kg

99 ZINCADO
------------



RAL 7000 F. ....01 RAL 6011 F. ....02 RAL 5012 F. ....04 RAL 7035 F. ....08

## LEYENDA



■ ganchos  
ver pag. C66



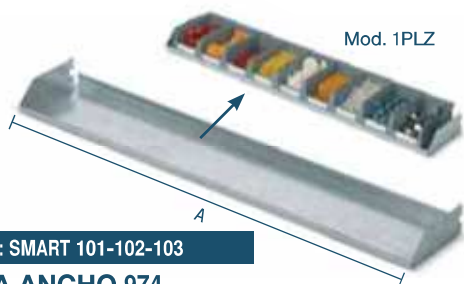
- El carro viene equipado con ruedas montadas y desmontadas
- Posibilidad de utilizar montante altura 1772mm (Ver Pag. D20)
- Los accesorios y los materiales almacenados en el carro no debe sobresalir de la base del carro.
- Las capacidades de carga son netos y se refieren a los pesos uniformemente distribuidos



ANCHO = 725 / 1023 mm PROFUNDIDAD = 613 mm

CARRO SERIE SMART

CARRO SMART



PARA CARRO SERIE: SMART 101-102-103

MENSULA FIJA ANCHO 974

mm COD. ART. PROFUNDIDAD mm

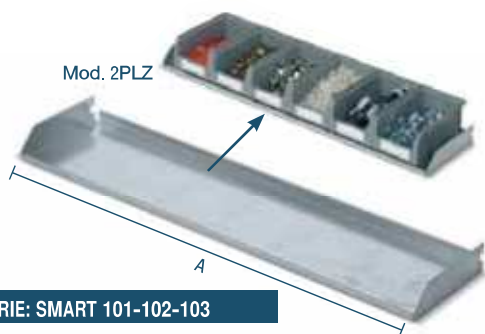
F BL 7846 00 99 150 (A=985)

Dimensiones: 974x170x61 mm h

Capacidad 25 kg. Capacidad 9 contenedores Mod. 1PLZ

Color de serie:

■ 99 ZINCADO



PARA CARRO SERIE: SMART 101-102-103

MENSULA FIJA ANCHO 974

mm COD. ART. PROFUNDIDAD mm

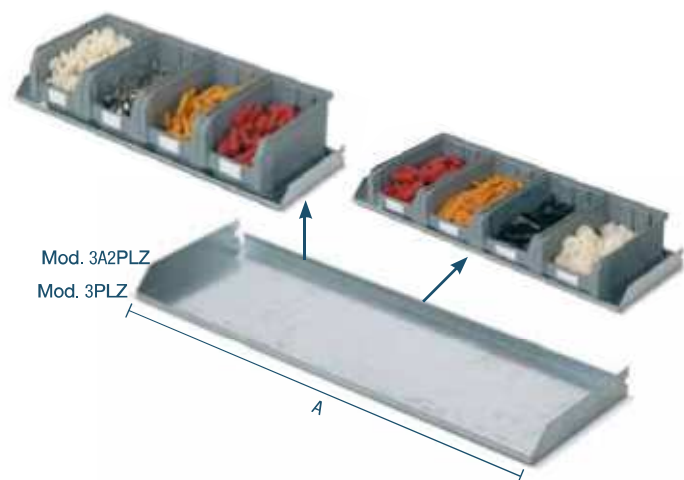
F BL 7847 00 99 205 (A=985)

Dimensiones reales: 974x230x61 mm h

Capacidad 25 kg. Capacidad 6 contenedores Mod. 2PLZ

Color de serie:

■ 99 ZINCADO



PARA CARRO SERIE: SMART 101-102-103

MENSULA FIJA ANCHO 974 mm

COD. ART. PROFUNDIDAD mm

F BL 7848 00 99 295 (A=985)

Dimensiones reales: 974x315x61 mm h

Capacidad 25 kg. Cap: 4 contenedores Mod. 3A2PLZ / mis. 3PLZ

Color de serie:

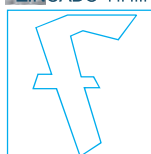
■ 99 ZINCADO

■ LEYENDA



- El carro viene equipado con ruedas montadas y desmontadas
- Posibilidad de utilizar montante altura 1772mm (Ver Pag. D20)
- Los accesorios y los materiales almacenados en el carro no debe sobresalir de la base del carro.
- Las capacidades de carga son netos y se refieren a los pesos uniformemente distribuidos

ZINCADO F. .... 99





## ESTANTERIA SERIE SLICK

ANCHO = 2052 mm PROFUNDIDAD = 542 mm



ART. F LC C173 S1 52  
ZINCADO

SET DE  
FIJACION  
A SUELO



■ 99 ZINCADO

COD. ART. F BL 8999 00 99

set de  
FIJACION  
A PARED



■ 99 ZINCADO

COD. ART. F BL 8998 00 99

## ESTANTERIA

COD. ART. DIMENSIONES mm

F LC C173 S1 52 2052x542x1817 h

## Completo con:

- 1 bastidor monofrontal base art. FLCC1730052
- 1 bastidor monofrontal ADICIONAL art. FLCD1730052
- 8 ménsulas para cont. Mod. 1, 6 ménsulas para
- 2 ménsulas para cont. Mod. 3A2PLZ
- 4 ménsula profundidad 420 mm (A=985 mm)

No incluye contenedores e Contenedores

Color de serie: ■ ZINCADO + RAL 7000 F... ..52

ZINCADO + RAL 7000 F... ..52

## LEYENDA

- Los bastidores se suministran sin montar
- Los bastidores deberán colocarse en el suelo o en la pared
- Las capacidades de carga son netos y se refieren a los pesos uniformemente distribuidos



ANCHO = 1067 mm PROFUNDIDAD = 542 / 925 mm

## ESTANTERIA SERIE SLICK

### ESTANTERIA SLICK



Frente

■ Capacidad ménsula inclinable 50 kg

#### ESTANTERIA SIN CONTENEDORES

COD. ART.	DIMENSIONES mm
F LC C173 01 52	1067x542x1817 h
Completo con:	
5 ménsulas profundidad 420 mm (A=985 mm)	
<b>Capacidad: 150 kg</b>	
Color de serie:	
■ ■ 52	

#### ESTANTERIA CON CONTENEDORES

COD. ART.	DIMENSIONES mm
F LC C173 51 52	1067x542x1817 h
Completo con:	
1 estantería art. F LC C173 01 52	
9 Contenedores art.. 4317A	
3 Contenedores art.. 6417A	



Frente

■ Capacidad ménsula inclinable 50 kg

#### ESTANTERIA SIN CONTENEDORES

COD. ART.	DIMENSIONES mm
F LC A173 01 52	1067x925x1817 h
Completo con:	
10 ménsulas profundidad 420 mm (A=985 mm)	
<b>Capacidad: 300 kg (150 kg)</b>	
Color de serie:	
■ ■ 52	

#### ESTANTERIA CON CONTENEDORES

COD. ART.	DIMENSIONES mm
F LC A173 51 52	1067x925x1817 h
Completo con:	
1 estantería art. F LC A173 01 52	
18 Contenedores art.. 4317A	
6 Contenedores art.. 6417A	



Retro

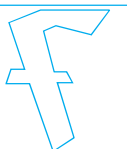
### LEYENDA



- Los bastidores se suministran sin montar
- Los bastidores deberán colocarse en el suelo o en la pared
- Las capacidades de carga son netos y se refieren a los pesos uniformemente distribuidos

Contenedor  
ver pag G2

ZINCADO + RAL 7000 F... ..52



## ESTANTERIA SERIE SLICK

## ESTANTERIA SLICK



- Capacidad ménsula fija  
25 kg

## ESTANTERIA SIN CONTENEDORES

COD. ART.	mm
F LC C173 02 52	1067x542x1817 h
Completo con:	
7 ménsulas para cont. mod. 1PLZ	
6 ménsulas para cont. mod. 2PLZ	
<b>Capacidad: 150 kg</b>	
<b>Color de serie:</b>	
■ ■ 52	

## ESTANTERIA CON CONTENEDORES

COD. ART.	DIMENSIONES mm
F LC C173 52 52	1067x542x1817 h
Completo con: 1 estanteria art. F LC C173 02 52	
63 contenedores Mod. 1	
36 contenedores Mod. 2	



- Capacidad ménsula fija  
25 kg

## ESTANTERIA SIN CONTENEDORES

COD. ART.	DIMENSIONES mm
F LC A173 02 52	1067x925x1817 h
Completo con:	
14 ménsulas para cont. mod. 1PLZ	
12 ménsulas para cont. mod. 2PLZ	
<b>Capacidad: 150 kg</b>	
<b>Color de serie:</b>	
■ ■ 52	

## ESTANTERIA CON contenedores

COD. ART.	DIMENSIONES mm
F LC A173 52 52	1067x925x1817 h
Completo con: 1 estanteria art. F LC A173 02	
126 contenedores Mod. 1PLZ	
72 contenedores Mod. 2PLZ	



ZINCADO + RAL 7000 F... ..52

## LEYENDA ■

- Los bastidores se suministran sin montar
- Los bastidores deberán colocarse en el suelo o en la pared
- Las capacidades de carga son netos y se refieren a los pesos uniformemente distribuidos



Contenedores  
ver pag G28 -  
G30





ANCHO = 1067 mm PROFUNDIDAD = 542 / 925 mm

## ESTANTERIA SERIE SLICK

## ESTANTERIA SLICK



- Capacidad ménsula fija  
25 kg

## ESTANTERIA SIN CONTENEDORES

COD. ART.	DIMENSIONES mm
F LC C173 03 52	1067x542x1817 h

Completo con:	
5 ménsulas para cont. mod. 1PLZ	
5 ménsulas para cont. mod. 2PLZ	
2 ménsulas para cont. mod. 3A2PLZ	
<b>Capacidad: 150 kg</b>	
Color de serie:	
■ 52	

## ESTANTERIA CON CONTENEDORES

COD. ART.	DIMENSIONES mm
F LC C173 53 52	1067x542x1817 h

Completo con: 1 estantería art. F LC C173 03 52,	
45 contenedores Mod. 1PLZ	
30 contenedores Mod. 2PLZ	
8 contenedores Mod. 3A2PLZ	



- Capacidad ménsula fija  
25 kg

## ESTANTERIA CON CONTENEDORES

COD. ART.	DIMENSIONES mm
F LC A173 03 52	1067x925x1817 h

Completo con:	
10 ménsulas para cont. mod. 1PLZ	
10 ménsulas para cont. mod. 2PLZ	
4 ménsulas para cont. mod. 3A2PLZ	
<b>Capacidad: 300 kg (150 kg por lado)</b>	
Color de serie:	
■ 52	

## ESTANTERIA CON CONTENEDORES

COD. ART.	DIMENSIONES mm
F LC A173 53 52	1067x925x1817 h

Completo con: 1 estantería art. F LC A173 03 52	
90 contenedores Mod. 1PLZ	
60 contenedores Mod. 2PLZ	
16 contenedores Mod. 3A2PLZ	



## LEYENDA



- Los bastidores se suministran sin montar
- Los bastidores deberán colocarse en el suelo o en la pared
- Las capacidades de carga son netas y se refieren a los pesos uniformemente distribuidos

Contenedores ver pag. G28 - G30

ZINCADO + RAL 7000 F... ..52



## ESTANTERIASERIE SLICK

## ESTANTERIA SLICK



- Capacidad de carga mensulas fija 25 kg
- Capacidad de carga mensulas regulables 50 kg

## ESTANTERIAS SIN CONTENEDORES

COD. ART.	DIMENSIONES mm
F LC C173 04 52	1067x542x1817 h
Completo de:	
4 mensulas Mod. 2	
3 ménsulas para cont. Mod. 3A2PLZ	
2 mensulas profundidad 420 mm (A=985 mm)	
<b>Capacidad de carga: 150 kg</b>	
Colore de serie:	
■ ■ 52	

## ESTANTERIAS CON CONTENEDORES

COD. ART.	DIMENSIONES mm
F LC C173 54 52	1067x542x1817 h
Completo con: 1 estanteria art. F LC C173 04 52	
24 contenedores Mod. 2	
12 contenedores Mod. 3A2PLZ	
3 contenedores Mod. 4A2	
3 contenedores Mod. 4	



- Capacidad ménsula fija 25 kg
- Capacidad ménsula inclinable 50 kg

## ESTANTERIA sin contenedores

COD. ART.	DIMENSIONES mm
F LC A173 04 52	1067x925x1817 h
Completo con:	
8 ménsulas para cont. Mod. 2PLZ	
6 ménsulas para cont. Mod. 3A2PLZ	
4 ménsula profundidad 420 mm (A=985 mm)	
<b>Capacidad: 300 kg (150 kg)</b>	
Color de serie:	
■ ■ 52	

## ESTANTERIA CON contenedores

COD. ART.	DIMENSIONES mm
F LC A173 54 52	1067x925x1817 h
Completo con: 1 estanteria art. F LC A173 04 52	
48 contenedores Mod. 2PLZ	
24 contenedores Mod. 3A2PLZ	
6 contenedores Mod. 4A2	
6 contenedores Mod. 4	



ZINCADO + RAL 7000 F. ....52

## LEYENDA

- Los bastidores se suministran sin montar
- Los bastidores deberán colocarse en el suelo o en la pared
- Las capacidades de carga son netos y se refieren a los pesos uniformemente distribuidos



Contenedores ver pag. G28 - G30





**ART. F LD 0001 01 56**  
RAL 7000 + RAL 7035 +  
ZINCADO

set de  
**FIJACION  
A SUELO**

■ 99 ZINCADO



**COD. ART. F BL 8999 00 99**

set de  
**FIJACION  
A PARED**

■ 99 ZINCADO



**COD. ART. F BL 8998 00 99**

**BANCO SERIE COMFORT**

**COD. ART.** DIMENSIONES mm

**F LD 0001 01 56** 4507x1500x2220 h

**Completo con:** ménsula, apoya pies, contenedores, Contenedores, paneles perforados, soporte con rieles en aluminio, armario con ruedas, BANCO movil, brazos articulados, armario a persiana, carro serie SMART.

No incluye: instalacion neumatica, instalacion electrica, lamparas, ganchos, herramientas electricas.

**Color de serie:**

■ ■ RAL 7000+RAL 7035+ZINCADO F.. ....56

RAL 7000+RAL 7035+ZINCADO F.. ....56

**LEYENDA ■**

- Los bancos se suministran sin montar
- Los bancos deben fijarse al suelo o la pared
- Las capacidades de carga son netos y se refieren a los pesos uniformemente distribuidos



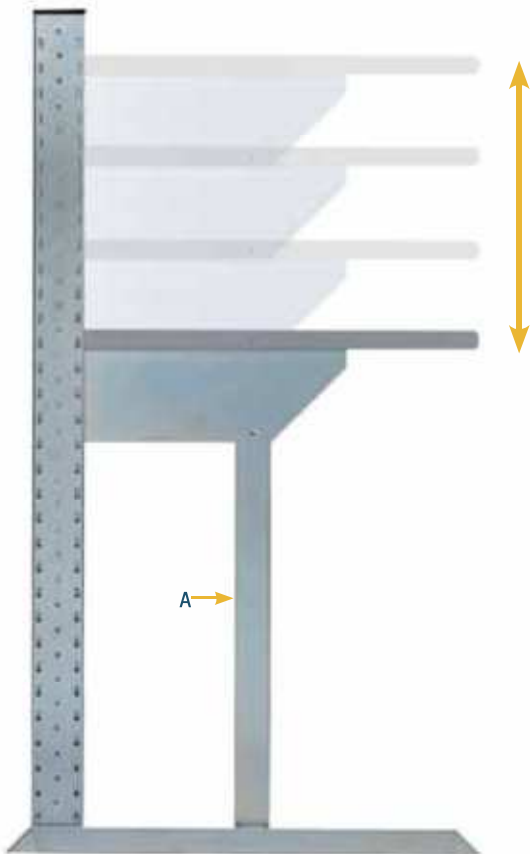


BANCO SERIE COMFORT

BANCO COMFORT



La base de apoyo del banco serie COMFORT incluye de pie regulable en altura de 0 a 10 mm



La altura del plano de trabajo del BANCO serie COMFORT esta determinada por el tipo de soporte utilizado (Ref. A)

Un soporte regula la altura del plano de trabajo de 797 mm a 911 mm y el otro de 949 mm a 1063 mm.



Los bancos de la serie CONFORT están diseñados para que sean cómodos y funcionales para cualquier operación realizada por el operador.

LEYENDA



- Los bancos se suministran sin montar
- Los bancos deben fijarse al suelo o la pared
- Las capacidades de carga son netos y se refieren a los pesos uniformemente distribuidos

RAL 7000+RAL 7035+ZINCADO F. ....56



## BANCO SERIE COMFORT

ANCHO = 4507 mm PROFUNDIDAD = 1500 mm

## BANCO COMFORT

■ ■ ■ 56



RAL 7000+RAL 7035+ZINCADO F... ..56

## LEYENDA ■

- Los bancos se suministran sin montar
- Los bancos deben fijarse al suelo o la pared
- Las capacidades de carga son netas y se refieren a los pesos uniformemente distribuidos





ANCHO = 4507 mm PROFUNDIDAD = 1500 mm

BANCO SERIE COMFORT



**BANCO SERIE COMFORT**

**COD. ART.** DIMENSIONES mm

**F LD 0001 01 56** 4507x1500x2220 h

**Completo con:** ménsula, apoya pies, contenedores, gavetas, paneles perforados, soporte con rieles en aluminio, cajonera con ruedas, BANCO móvil, brazos articulados, armario a persiana, carro serie SMART

**No incluye:** instalacion neumatica, instalacion electrica, lamparas, ganchos, herramientas electricas

**Color de serie:**

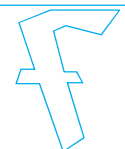


**LEYENDA**



- Los bancos se suministran sin montar
- Los bancos deben fijarse al suelo o la pared
- Las capacidades de carga son netos y se refieren a los pesos uniformemente distribuidos

RAL 7000+RAL 7035+ZINCADO F. .... 56

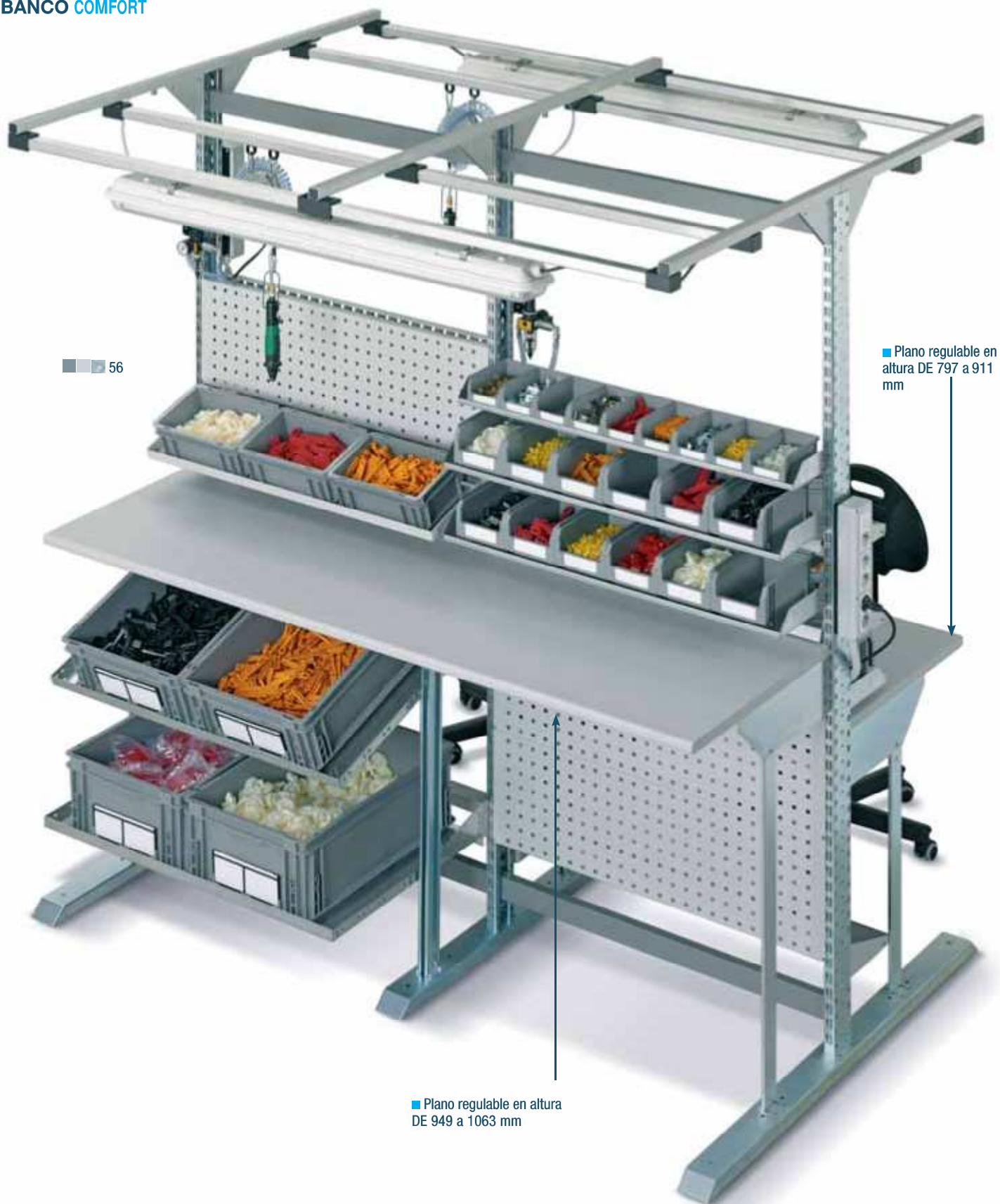




## BANCO SERIE COMFORT

ANCHO = 2052 mm PROFUNDIDAD = 1500 mm

## BANCO COMFORT



■ ■ ■ 56

■ Plano regulable en altura DE 797 a 911 mm

■ Plano regulable en altura DE 949 a 1063 mm

RAL 7000+RAL 7035+ZINCADO F.. ....56

## LEYENDA ■

- Los bancos se suministran sin montar
- Los bancos deben fijarse al suelo o la pared
- Las capacidades de carga son netos y se refieren a los pesos uniformemente distribuidos



ANCHO = 2052 mm PROFUNDIDAD = 1500 mm

BANCO SERIE COMFORT

BANCO COMFORT

BANCO SERIE COMFORT

COD. ART.	DIMENSIONES mm
-----------	----------------

F LD 0001 02 56	2052x1500x2220 h
-----------------	------------------

**Completo con:** ménsula, apoya pies, contenedores, gavetas, paneles perforados, soporte con rieles en aluminio.

**No incluye:** instalacion neumatica, instalacion electrica, lamparas, herramientas electricas

**Color de serie:**

■ ■ ■ 56



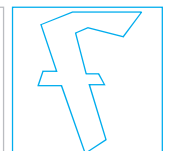
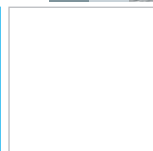
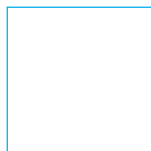
■ LEGENDA



- Los bancos se suministran sin montar
- Los bancos deben fijarse al suelo o la pared
- Las capacidades de carga son netos y se refieren a los pesos uniformemente distribuidos



RAL 7000+RAL 7035+ZINCADO F. .... 56



## BANCO SERIE COMFORT

ANCHO = 1067 mm PROFUNDIDAD = 722 mm

## BANCO COMFORT



■ Plano regulable en altura  
DE 797 a 911 mm

## BANCO SERIE COMFORT

COD. ART.	DIMENSIONES mm
F LD 0001 03 56	1067x722x2220 h

**Completo con:** ménsula, apoya pies, contenedores, gavetas, soporte con rieles en aluminio, brazos móviles.

**No incluye:** instalacion neumatica, instalacion electrica, lamparas, herramientas electricas

**Color de serie:**

■ ■ ■ 56

## BANCO SERIE COMFORT

COD. ART.	DIMENSIONES mm
F LD 0001 04 56	1067x722x1285 h

**Completo con:** apoya pies, contenedores, gavetas, paneles perforado

**No incluye:** instalacion electrica y lamparas,

**Color de serie:**

■ ■ ■ 56



■ Plano regulable en altura  
DE 797 a 911 mm

RAL 7000+RAL 7035+ZINCADO F.. ....56

## LEGENDA ■

- Los bancos se suministran sin montar
- Los bancos deben fijarse al suelo o la pared
- Las capacidades de carga son netos y se refieren a los pesos uniformemente distribuidos





ANCHO = 1552 / 2052 mm PROFUNDIDAD = 722 mm

BANCO SERIE COMFORT

BANCO COMFORT



BANCO SERIE COMFORT

COD. ART. DIMENSIONES mm

F LD 0001 05 56 1552x722x1817 h

Completo con: ménsula, apoya pies, paneles perforados.

No incluye: instalación eléctrica, lámparas, herramientas, ganchos herramientas eléctricas

Color de serie:

■ ■ ■ 56

■ Plano regulable en altura DE 797 a 911 mm

BANCO SERIE COMFORT

COD. ART. DIMENSIONES mm

F LD 0001 06 56 2052x722x1817 h

Completo con: ménsula, apoya pies, paneles perforados.

No incluye: instalación eléctrica, lámparas, herramientas, ganchos, herramientas eléctricas

Color de serie:

■ ■ ■ 56



■ Plano regulable en altura DE 797 a 911 mm

■ LEGENDA



- Los bancos se suministran sin montar
- Los bancos deben fijarse al suelo o la pared
- Las capacidades de carga son netos y se refieren a los pesos uniformemente distribuidos



RAL 7000+RAL 7035+ZINCADO F... ..56



## BANCO SERIE DYNAMIC



ART. F LE 0001 01 55  
RAL 7035 + ZINCADO

set de  
**FIJACION  
A SUELO**

■ 99 ZINCADO



COD. ART. F BL 8999 00 99

set de  
**FIJACION  
A PARED**

■ 99 ZINCADO



COD. ART. F BL 8998 00 99

**BANCO SERIE DYNAMIC**

COD. ART. DIMENSIONES mm

F LE 0001 01 55 3522x1500x2220 h

**Completo con:** mensúla, contenedores, gavetas, paneles perforados, soporte con rieles en aluminio, cajoneras con cajones.

No incluye: instalación neumática, instalación eléctrica, lamparas, herramientas eléctricas.

**Color de serie:**

■ RAL 7035+ZINCADO F.. ....55

RAL 7035+ZINCADO F.. ....55

**LEGENDA ■**

- Los bancos se suministran sin montar
- Los bancos deben fijarse al suelo o la pared
- Las capacidades de carga son netos y se refieren a los pesos uniformemente distribuidos

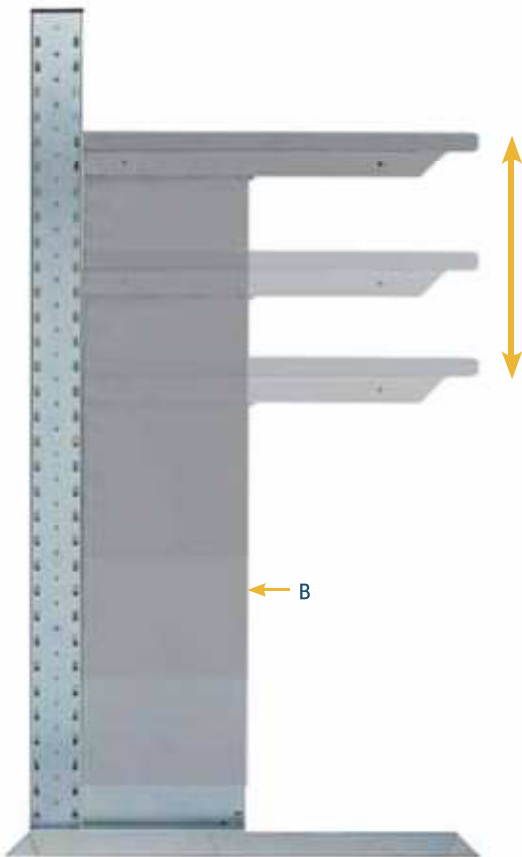


## BANCO SERIE DYNAMIC

## BANCO DYNAMIC



La base de apoyo del banco serie COMFORT incluye de pie regulable en altura de 0 a 10 mm



La altura del plano de trabajo del BANCO serie DYNAMIC puede ser determinada en fases de montaje con un soporte telescópico (Ref. B) de 720 mm a 1138 mm

Por otra parte, a diferencia de la serie COMFORT en el marco de debajo de la serie DYNAMIC, el Plano de Trabajo de BANCO, dos canales se han creado que permiten montar las cajoneras de la serie FLEXA, a través de soportes que permiten el movimiento de derecha a la izquierda.



Inoltre, a differenza della serie COMFORT nel telaio posto sotto il piano de TRABAJO dei BANCO serie DYNAMIC, sono stati ricavati due canali che permettono di montare gli armadi serie FLEXA, tramite gli appositi supporti, verso destra o verso sinistra.

## ■ LEGENDA



- Los bancos se suministran sin montar
- Los bancos deben fijarse al suelo o la pared
- Las capacidades de carga son netos y se refieren a los pesos uniformemente distribuidos

RAL 7035+ZINCADO F... ..55





## BANCO SERIE DYNAMIC

## BANCO DYNAMIC



■ ■ 55

RAL 7035+ZINCADO F. .... 55

## LEGENDA ■

- Los bancos se suministran sin montar
- Los bancos deben fijarse al suelo o la pared
- Las capacidades de carga son netos y se refieren a los pesos uniformemente distribuidos



LARGO = 3522 mm PROFUNDIDAD = 1500 mm

BANCO SERIE DYNAMIC

## BANCO DYNAMIC



## BANCO SERIE DYNAMIC

COD. ART.

DIMENSIONES mm

F LE 0001 01 55 3522x1500x2220 h

Completo con: mensúla, contenedores, gavetas, paneles perforados, soporte con rieles en aluminio, cajoneras metálicas.

No incluye: instalación neumática, instalación eléctrica, lampade, herramientas eléctricas.

Color de serie:

■ ■ 55



## ■ LEGENDA



- Los bancos se suministran sin montar
- Los bancos deben fijarse al suelo o la pared
- Las capacidades de carga son netos y se refieren a los pesos uniformemente distribuidos

RAL 7035+ZINCADO F... ..55





## BANCO SERIE DYNAMIC

## BANCO DYNAMIC



## BANCO SERIE DYNAMIC

COD. ART.

DIMENSIONES mm

F LE 0001 02 55

1067x1500x2220 h

Completo con: contenedores, gavetas, soporte con rieles en aluminio, brazos articulados, CARRO serie SMART

No incluye: instalación neumática, instalación eléctrica, lámpara, herramientas

Color de serie:

 55

RAL 7035+ZINCADO F. ....55

## LEGENDA ■

- Los bancos se suministran sin montar
- Los bancos deben fijarse al suelo o la pared
- Las capacidades de carga son netas y se refieren a los pesos uniformemente distribuidos





LARGO = 2052 mm PROFUNDIDAD = 722 mm

BANCO SERIE DYNAMIC

BANCO DYNAMIC



BANCO SERIE DYNAMIC

COD. ART. DIMENSIONES mm

F LE 0001 03 55 2052x722x2220 h

**Completo con:** mensúla, contenedores, gavetas, paneles perforados, soporte con rieles en aluminio, cajoneras metalicas.

**No incluye:** instalación neumatica, instalacion electrica, lampade, herramientas

**Color de serie:**

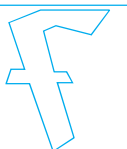
■ 55

■ LEGENDA



- Los bancos se suministran sin montar
- Los bancos deben fijarse al suelo o la pared
- Las capacidades de carga son netos y se refieren a los pesos uniformemente distribuidos

■ RAL 7035+ZINCADO F... ..55



## BANCO SERIE DYNAMIC

## BANCO DYNAMIC



■ ■ 55

RAL 7035+ZINCADO F. ....55

## LEGENDA ■

- Los bancos se suministran sin montar
- Los bancos deben fijarse al suelo o la pared
- Las capacidades de carga son netos y se refieren a los pesos uniformemente distribuidos



LARGO = 1735 mm PROFUNDIDAD = 722 mm

BANCO SERIE DYNAMIC

BANCO DYNAMIC



BANCO SERIE DYNAMIC

COD. ART. DIMENSIONES mm

F LE 0001 04 55 1735x722x2220 h

Completo con: cajoneras metálicas, bastidor porta computadoras, brazos articulados.

No incluye: instalacion electrica, lampade, ganchos, herramientas electricas

Color de serie:

■ ■ 55

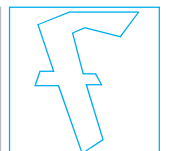
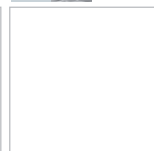
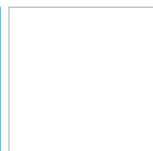


■ LEGENDA



- Los bancos se suministran sin montar
- Los bancos deben fijarse al suelo o la pared
- Las capacidades de carga son netos y se refieren a los pesos uniformemente distribuidos

■ RAL 7035+ZINCADO F... ..55





## BANCO SERIE DYNAMIC

## BANCO DYNAMIC + COMFORT

## BANCO SERIE DYNAMIC + COMFORT

## COD. ART.

DIMENSIONES mm

F LE 0001 05 55

1067x1500x2220 h

**Completo con:** ménsula, apoya pies, contenedores, gavetas, paneles perforados, soporte con rieles

**No incluye:** instalacion electrica, lampade, ganchos, herramientas electricas

**Color de serie:**

■ ■ 55



RAL 7035+ZINCADO F. .... 55

## LEGENDA ■

- Los bancos se suministran sin montar
- Los bancos deben fijarse al suelo o la pared
- Las capacidades de carga son netos y se refieren a los pesos uniformemente distribuidos



LARGO = 2052 mm PROFUNDIDAD = 722 mm

BANCO SERIE DYNAMIC

BANCO DYNAMIC + COMFORT

BANCO SERIE DYNAMIC + COMFORT

COD. ART.	DIMENSIONES mm
F LE 0001 06 55	2052x722x2220 h

F LE 0001 06 55 2052x722x2220 h

**Completo con:** mensúla, contenedores, gavetas, paneles perforados, soporte con rieles en aluminio, cajoneras metalicas.

**No incluye:** instalacion electrica, lampade, ganchos, herramientas electricas

**Color de serie:**

■ ■ 55



■ LEGENDA



- Los bancos se suministran sin montar
- Los bancos deben fijarse al suelo o la pared
- Las capacidades de carga son netos y se refieren a los pesos uniformemente distribuidos

■ RAL 7035+ZINCADO F... ..55

