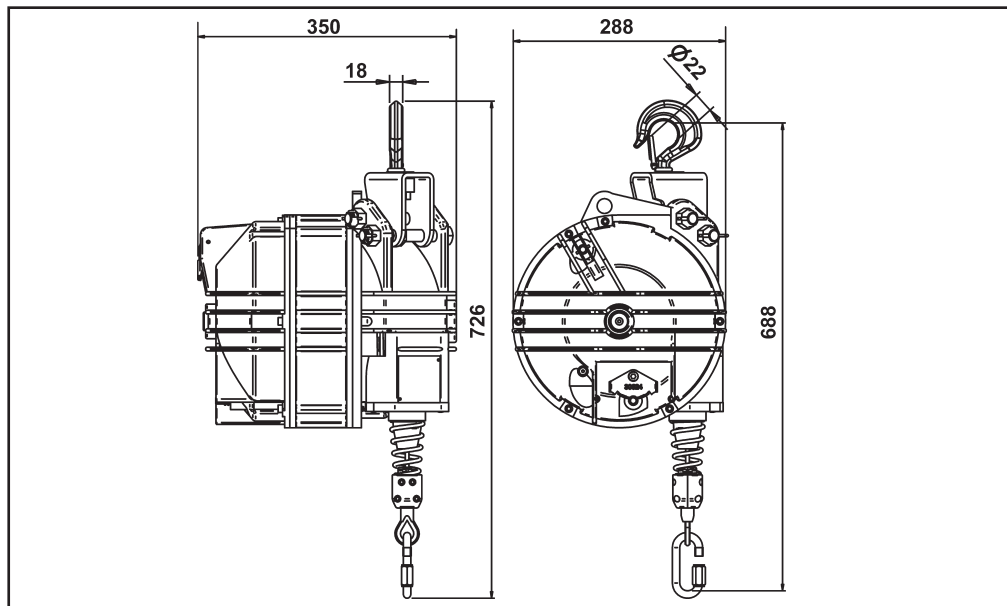


**ISTRUZIONI PER L'USO DEL BILANCIATORE | BALANCER INSTRUCTIONS MANUAL
 INSTRUCTIONS POUR L'UTILISATION DE L'ÉQUILIBREUR | MANUAL DE USO DEL EQUILIBRADOR
 BETRIEBSANLEITUNG DES FEDERZUGS | GEBRUIKSAANWIJZING VOOR DE BALANCER
 BALANSEBLOKKENS BRUKERVEILEDNING | BRUKSANVISNING FÖR BALANSBLOCK**



**ART.
ITEM**



kg



kg



mm

X-HEAVY 115	100 ÷ 115	36.61	3000
X-HEAVY 130	115 ÷ 130	36.77	3000
X-HEAVY 140	130 ÷ 140	38.51	3000
X-HEAVY 150	140 ÷ 150	38.83	3000
X-HEAVY 160	150 ÷ 160	40.90	3000
X-HEAVY 180	160 ÷ 180	43.20	3000

<70 db (A)

T_{amb} = +5°C... +60°C

Conservare queste istruzioni per tutta la vita del bilanciatore.

Save these instructions for all the balancer life.

Conserver ces instructions pendant toute la vie de l'équilibreur.

Conservar estas instrucciones durante toda la vida del equilibrador.

Diese Bedienungsanleitung muss für die Lebensdauer des Federzuges aufbewahrt werden.

Bewaar deze instructies gedurende de gehele levensduur van de balancer.

Oppbevar denne bruksanvisning for hele bruksperioden.

Spara denna bruksanvisning så länge balansblocket är i bruk.

Utilizzare solo ricambi originali TECNA S.p.A..

Only use TECNA S.p.A. original spare parts.

Utiliser uniquement des pièces détachées d'origine TECNA S.p.A.

Utilice sólo repuestos originales TECNA S.p.A.

Verwenden Sie nur Ersatzteile von TECNA S.P.A..


Gebruik alleen originele reserveonderdelen Tecna SpA.

Bruk kun originale reservedeler fra TECNA S.p.A.

Ävänd endast originalreservdelar Tecna SpA.

 **El equilibrador debe ser instalado antes del uso. Esta operación debe ser realizada por personas expertas, en observancia de las instrucciones contenidas en este manual:**

UNA INSTALACIÓN INCORRECTA PUEDE CAUSAR DAÑOS A PERSONAS Y/U OBJETOS.

 **Este manual contiene importante información para utilizar el aparato en condiciones de seguridad. Cértese de haber comprendido bien todas las instrucciones antes de utilizar el equilibrador.**

LA INOBSERVANCIA DE ESTAS ADVERTENCIAS PUEDE CAUSAR LESIONES.

El equilibrador ha sido realizado en conformidad con las Directivas Comunitarias pertinentes y aplicables en el momento de su lanzamiento en el mercado, que prevén la marca CE del producto.

Uso PREVISTO


El uso previsto de un equilibrador es anular el peso constante de una herramienta durante un movimiento vertical.

El equilibrador se diseñó para ser utilizado sólo manualmente por un operador a la vez.

El equilibrador es para uso en ambiente cerrado, con temperaturas entre 5 ° C y 60 ° C.

Para un mejor uso del equilibrador se recomienda de suspender la carga cerca de su centro de gravedad.

En los modelos con sistema de bloqueo, para bloquear el cable se debe activar el dispositivo (indicador rojo visible o candado cerrado) y mover lentamente la carga hasta la inserción del perno en el orificio de bloqueo (presente aproximadamente cada 100 mm de recorrido del cable).

 **Es necesario utilizar, controlar y conservar el equilibrador en perfectas condiciones, en conformidad con todas las normas relativas a los equilibradores, utensilios y puestos de trabajo.**



Capacidad del equilibrador de valor mínimo a valor máximo expreso en kg;



Longitud del cable del equilibrador expreso en mm;



Cuerpo del equilibrador en kg.

TECNA S.p.A. no es responsable ante aquellos clientes que utilizan estos equilibradores para otras aplicaciones.

Uso IMPROPIO

No permita que el equilibrador sea utilizado por menores.

No trabaje, transite ni permanezca debajo del equilibrador.

No apto para uso en industria alimentaria y farmacéutica.

No apto para uso al aire libre o en presencia de productos químicos corrosivos.

Excluyendo los modelos ATEX, los equilibradores no son aptos para uso en ambientes con atmósfera potencialmente explosiva.

No utilizar con tipos de cargas no indicadas en la placa.

ENSAYOS ESTÁTICOS Y DINÁMICOS

Los ensayos estáticos y dinámicos (Directiva Máquinas 2006/42/EC, anex. I, punto 4.1.3) se realizan tomando muestras aleatorias de cada lote de producción.

Los ensayos estáticos se realizan colgando del equilibrador una carga de 1.25 veces superior a su capacidad máxima, acompañandola hasta el final de la carrera (cable completamente afuera) durante 10 minutos (como se informa en la norma DIN 15112: 1979).

El ensayo dinámico se realiza verificando el correcto funcionamiento del equilibrador (desenrollado y enrollado el cable) durante 1 hora de tiempo con una carga colgada del equilibrador de 1.1 veces superior a su capacidad máxima.

ELECCIÓN DEL EQUILIBRADOR

Evalúe la carga total a equilibrar: utensilio, accesorios y partes de los tubos o cables sujetos por el equilibrador. La carga total a equilibrar debe estar comprendida entre la capacidad mínima y máxima del equilibrador.

PUESTA EN FUNCIONAMIENTO DEL EQUILIBRADOR

Evalúe la extensión del área de trabajo y, si se precisa, cuelgue el equilibrador de un carro para permitir el correcto uso en una zona de amplitud adecuada a la actividad a realizar.

Si para la instalación se utilizan dispositivos de fijación de rosca, es necesario usar tuercas autoblocantes, chavetas u otros sistemas de seguridad.

Para evitar desgastes anómalos, la carga se debe aplicar verticalmente. El equilibrador tendrá que poder moverse libremente en su suspensión para que pueda alinearse con la dirección de la carga.

Cuando el peso del equilibrador y del embalaje supera los 25 kg este tiene que ser movimentado por más de una persona o con medios de elevación adecuados.

El equilibrador tiene que ser instalado en una estructura con resistencia mecánica adecuada. Resistencia mecánica estructura > 5 * (Peso del Equilibrador + Capacidad MÁX).

Puede instalar varios equilibradores en la misma estructura principal, excepto cuando cada uno tenga un enganche separado y cuando la estructura tenga una resistencia mecánica superior a cinco veces el peso de todos los equilibradores y de sus capacidades de carga máximas.

Es posible instalar varios equilibradores en la misma estructura secundaria (cable de seguridad), a excepción que cada uno tenga un enganche separado y que la estructura tenga una resistencia mecánica superior a cinco veces el peso de todos los equilibradores y de sus capacidades de carga máximas.

Durante la puesta en funcionamiento se sugiere usar el siguiente procedimiento:

- Instalar el equilibrador en la estructura principal usando el gancho de suspensión, si presente, o el agujero de fijación.
- Conectar el dispositivo de seguridad en la estructura secundaria.
- Levantar la carga que se desea enganchar del equilibrador.
- Enganchar la carga del equilibrador usando el mosquetón/gancho especial.
- Bajar la carga desenrollando el cable del equilibrador y ajustar la abrazadera que limita la carrera para evitar que la carga exceda la altura del operador.
- Ajustar la fuerza del equilibrador hasta equilibrar la carga enganchada. Girar en la dirección indicada por el signo + para aumentar la fuerza del equilibrador. Girar en la dirección indicada por el signo - para disminuir la fuerza del equilibrador.

Al instalar el equilibrador en altura usar las extensiones especiales para ajustar la carga a una altura de trabajo adecuada (la carga no debe exceder la altura del operador).

Asegurar una iluminación correcta de las áreas de trabajo para permitir una buena vista de las operaciones y todos los elementos del equipo, evitando sombras, reflejos y efectos estroboscópicos.

Atención !!! Para los equilibradores no equipados con gancho de suspensión, es conveniente prever un enganche que no bloquee los movimientos (oscilación y rotación) necesarios para el correcto funcionamiento del equilibrador.

⚠ Fije siempre la suspensión de seguridad (S) a un soporte adecuadamente dimensionado, utilizando exclusivamente los accesorios suministrados (Fig.1). El soporte de seguridad NO DEBE SER el mismo utilizado para la suspensión principal (23) (Fig.1). La máxima caída en caso de rotura de la suspensión principal no debe superar los 100 mm. Apriete las tuercas de las abrazaderas 20331 (Fig.1) con un par de 4 Nm.

REGULACIÓN DEL EQUILBRADOR

Para equilibrar cargas mayores dentro de la capacidad de carga permitida, gire con la llave correspondiente el tornillo (44) (Fig.5) en el sentido indicado por el signo "+".

Para equilibrar cargas más ligeras, gire con la llave correspondiente el tornillo (44) (Fig.5) en el sentido indicado por el signo "-". Después de regular la carga, verifique que el cable pueda deslizarse libremente en toda su longitud: el movimiento no debe estar limitado por el completo enrollamiento del muelle. Verifique varias veces el recorrido a diferentes velocidades.

NOTA: Una reducción de la capacidad del equilibrador de soportar la carga suspendida puede significar que el muelle del tambor se está rompiendo. **NO MODIFIQUE LA REGULACIÓN DEL EQUILBRADOR PARA SOPORTAR IGUALMENTE LA CARGA. DIRÍJASE INMEDIATAMENTE A PERSONAL CAPACITADO Y AUTORIZADO AL MANTENIMIENTO.**

No utilice con una carga superior a la carga máxima permitida y equilibrada usando el regulador.

USO DEL EQUILBRADOR

Empuñe el utensilio colgado del equilibrador y realice las operaciones requeridas; luego, acompañe el utensilio hasta una posición de equilibrio, en la vertical del equilibrador, y suéltelo.

La carga a equilibrar deberá engancharse al mosquetón (33) (Fig.5). Verifique que, después de la aplicación de la carga, el mosquetón quede cerrado.

El desenrollamiento del cable nunca deberá llegar hasta el final: la carrera de funcionamiento debe terminar por lo menos 100 mm antes del límite inferior (los equilibradores están dotados de un sistema automático de tope de final de carrera).

Si fuera necesario, desplace y fije la abrazadera (M) (Fig.5) para limitar el movimiento hacia arriba.

⚠ No desganche la carga si la abrazadera (M) (Fig.5) no está apoyada a la grapa del cable (POSICIÓN VISIBLE EN FIG.5)

- no suelte la carga en posición no vertical;
- no lance la carga suspendida a otro operador;
- no desplace la carga tirando el cable del equilibrador;
- no cuelgue las cargas que no están comprendidas entre los límites superior e inferior de la capacidad admitida;
- no cuelgue más de un utensilio del equilibrador.

**⚠ El riesgo mayor vinculado al uso del equilibrador consiste en el posible enrollamiento incon-
trolado del cable;**

- 1 si por cualquier razón el cable no es enrollado por el equilibrador, NO intervenga y contacte inmediatamente con el servicio de asistencia.
- 2 no desenganche la carga si el cable no está completamente enrollado en el tambor.
- 3 si el cable está desenrollado y no hay ninguna carga aplicada, NO intervenga y contacte inmediatamente con el servicio de asistencia.
- 4 durante el uso, el cable debe permanecer siempre en posición vertical y no debe estar en contacto con poleas o posibles estructuras externas colocadas en la proximidad del punto de instalación y uso del equilibrador.
- 5 está permitido el uso del equilibrador solamente con el cable en posición vertical.
- 6 el ajuste de la carrera del equilibrador debe asegurar la posición de la herramienta a una altura igual o menor a la del operador, independientemente del punto de fijación de la máquina.
- 7 no fuerza (más de 360°) el cable durante el uso, si la carga debe girar respecto al equilibrador preveer el uso del accesorio apropiado.
- 8 si el equilibrador tiene el sistema de bloqueo utilizarlo en caso de no utilización de la herramienta aplicada (fin de turno de trabajo).



Después de la intervención de los dispositivos que impiden la caída de la carga o el enrollamiento incontrolado del cable se requerirá la revisión del equilibrador. En este sentido, por favor contacte con su proveedor.

Si utiliza el equilibrador con una herramienta eléctrica consulte el manual de esta para la gestión de cualquier riesgo residual.

No utilice el equilibrador sujetándolo por el cable; sujételo usando el mosquetón o la herramienta colgada.

REEMPLAZO DE LA CARGA / CAMBIO DE HERRAMIENTAS

Si el equilibrador no presenta sistemas de bloqueo, antes de proceder al cambio de la herramienta colgada es necesario enrollar completamente el cable del equilibrador sin utilizar el dispositivo de ajuste de carrera como sistema de bloqueo.

Al contrario, si presenta sistemas de bloqueo se puede proceder de la siguiente manera:

- Accionar el sistema de bloqueo (indicador rojo visible o candado cerrado).
- Sujetar la carga de manera alternativa (no usar el cable del equilibrador).
- Desenganchar la carga del equilibrador.
- Enganchar la nueva carga, colocarla verticalmente bajo el equilibrador con el cable en tensión.
- Desactivar el sistema de bloqueo (indicador verde visible o candado abierto) vigilando el movimiento vertical de la nueva carga enganchada.
- Ajustar el equilibrador, si es necesario, para equilibrar la nueva carga (nueva carga con peso diferente de la anterior).



No se aleje por ningún motivo del equilibrador si no presenta una carga colgada y si está accionado el sistema de bloqueo (indicador ojo visible o candado cerrado).

INSPECCIÓN

El equilibrador debe ser sometido periódicamente a inspección visual (por ejemplo, una vez por turno de trabajo), en particular, para verificar el estado de las suspensiones (23) y (S) (Fig.1), de los tornillos de fijación y de los sistemas autoblocantes (si están presentes), así como las condiciones de los ganchos y del cable.



Para el control de los cables, refiriéndose a los criterios de eliminación (sustitución del cable), seguir lo prescrito en la norma ISO 4309:2011.(Algunos ejemplos ver Fig.7)

- Verifique que el movimiento del cable sea suave y sin ruidos anómalos;
- No lubrique el equilibrador con líquidos inflamables o volátiles;
- No quite ninguna etiqueta. Haga sustituir las placas eventualmente deterioradas;
- Al menos una vez por año el equilibrador debe ser inspeccionado por personal especializado y autorizado.

En caso de un comportamiento anormal del equilibrador contacte con su proveedor.

DISPOSITIVOS DE SEGURIDAD

Rotura muelle tambor

El equilibrador está dotado de un dispositivo de seguridad que actúa en caso de rotura del muelle del tambor y bloquea su funcionamiento, impidiendo la caída de la carga suspendida.

Si es imposible hacer bajar o subir la herramienta suspendida con un esfuerzo normal,

NO REALICE NINGUNA OPERACIÓN Y PONGASE EN CONTACTO CON EL SERVICIO DE ASISTENCIA TÉCNICA.

NOTAS: El equilibrador se bloquea aunque el muelle del tambor esté completamente descargado: en este caso, la cabeza del tornillo de carga (44) (Fig.5) sobresale aproximadamente 4 mm del capuchón; para restablecer el funcionamiento, accione la palanca (5) (Fig.6) e intente cargar el muelle tal como se describe en el párrafo "Regulación del equilibrador" (suelte la palanca (5) (Fig.6) una

vez que la cabeza del tornillo de carga (44) (Fig.5) haya entrado en el capuchón); si el equilibrador no se desbloquea,

NO INTERVENGA Y CONTACTE CON EL SERVICIO DE ASISTENCIA TÉCNICA.

Limitador Centrifugo De Velocidad

El equilibrador está dotado de un sistema centrífugo de seguridad, que bloquea el tambor cuando la velocidad supera el umbral de peligro (desenganche accidental de la carga, rotura del cable, etc.).

En caso de activación del sistema centrífugo de seguridad, descargue INMEDIATAMENTE y por completo el muelle del tambor, y haga inspeccionar el equilibrador en un centro de asistencia autorizado.

Bloqueo Manual

El equilibrador está dotado de un sistema de bloqueo manual (Fig.4): ponga el pomo (1) en posición (H) para bloquear la rotación del tambor; ponga el pomo (1) en posición (G) para permitir el funcionamiento normal.

NOTAS: Por razones de seguridad, la estructura del obturador que bloquea el tambor sólo permite la extracción si el obturador está en posición perfectamente coaxial con el correspondiente orificio del tambor. Para desbloquear el tambor, mueva levemente la carga hacia arriba y hacia abajo para hallar la posición que permite el desbloqueo.



ATENCIÓN: Utilice el sistema de bloqueaje SOLO con carga suspendida.

ATENCIÓN: Si el equilibrador se encuentra con el cable enrollado de forma incompleta y sin carga suspendida, NO intervenga y contacte inmediatamente con el servicio de asistencia.

Opción 'B': mando desde abajo (Fig.2)

Baje el lado de la manija con el adhesivo ROJO para bloquear el tambor; baje el lado con el adhesivo VERDE para desbloquearlo.

OPCIÓN "RI", suspensión giratoria aislada (Fig.3)

Permite aislar eléctricamente la carga suspendida en el equilibrador y/o girar libremente la herramienta suspendida sin retorcer el cable.



ATENCIÓN: Respete siempre las normas de seguridad para el uso de aparatos eléctricos.

Instalación: Introduzca el mosquetón (33) en el perno (E) de la suspensión giratoria; introduzca el guardacabo del cable (15) en el perno (F); introduzca la chaveta (D) y defórmela.

MANTENIMIENTO

El mantenimiento puede ser efectuado solo por personal capacitado y autorizado.

Utilice solo repuestos de TECNA S.p.A. Se ruega al Cliente cuando solicita repuestos dirigirse al proveedor del aparato o directamente al fabricante, indicando los detalles identificativos de la máquina marcados en su placa.

No realice ninguna modificación en el cable; en particular, NO ACORTE el cable: si es necesario, contacte con su proveedor del aparato o directamente con el fabricante.



Jamás desmonte el equilibrador. El mantenimiento debe ser realizado exclusivamente por personal capacitado y autorizado.

GARANTÍA

El uso de repuestos no originales TECNA influye negativamente en la seguridad y las prestaciones, además de provocar la caducidad de la garantía.



ATENCIÓN: el cable y el muelle del tambor no están sujetos a garantía.

FIN DE VIDA

Al final de la vida operativa del equilibrador haga lo siguiente:

- Enrollar completamente el cable
- Descolgar la carga del equilibrador
- Descolgar el equilibrador de la suspensión primaria y de seguridad.
- Descargar completamente el muelle del equilibrador.

Descargado el equilibrador es posible deshechar el mismo en observancia de la normativa vigente.

Fig. 1

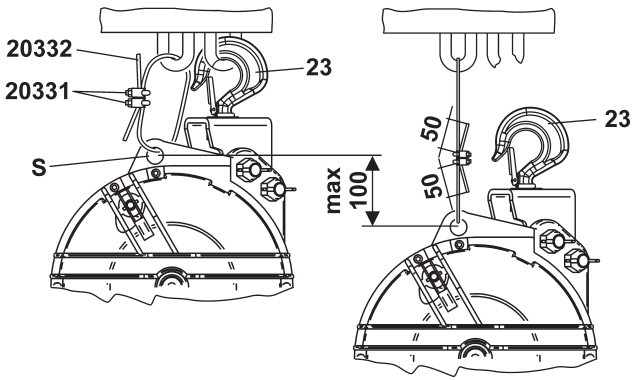


Fig. 2

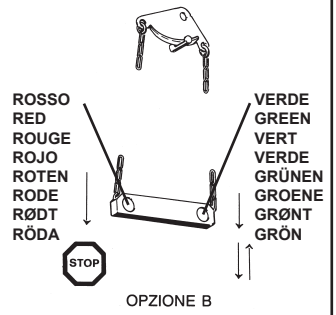


Fig. 5

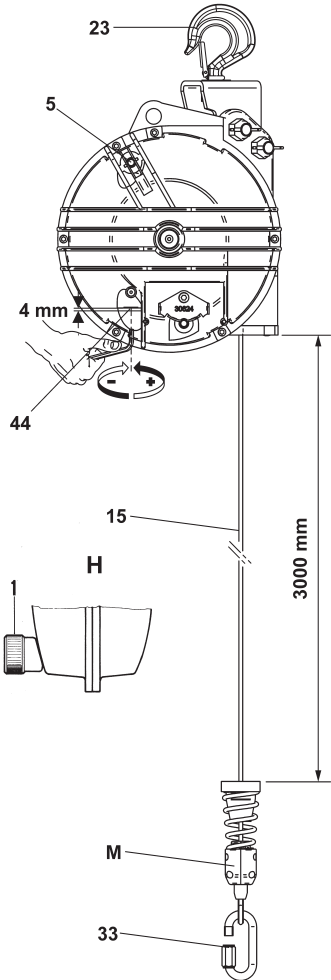


Fig. 3

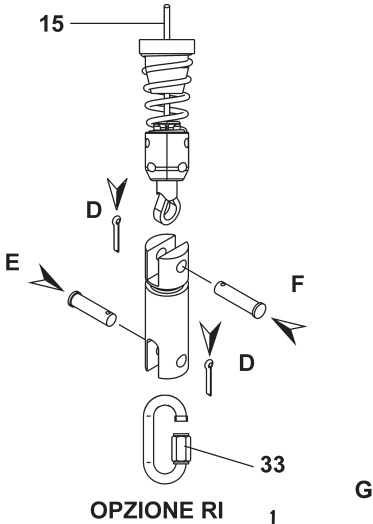


Fig. 4

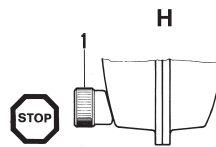


Fig. 7

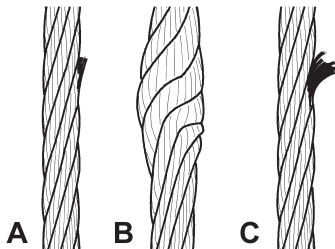


Fig. 6



ISO4309:2011

Pagina lasciata volutamente bianca a causa dell'impostazione grafica del manuale istruzioni.

This page is left intentionally blank due to the graphic setting of the instruction manual.

Page laissée intentionnellement blanche à cause de l'imposition graphique du manuel d'utilisation.

Página dejada intencionadamente en blanco por motivos de composición gráfica del manual de instrucciones.

Diese Seite wurde aus Gründen der grafischen Handbuchgestaltung absichtlich leer gelassen.

Pagina is met opzet leeg gelaten vanwege de grafische instelling van de handleiding.

Tom side på grunn av den grafiske innstilling av bruksanvisningen.

Sidan har avsiktligt lämnats tom på grund av att den grafiska inställningen av instruktionshandboken.

DICHIARAZIONE DI CONFORMITÀ CE • EC DECLARATION OF CONFORMITY
CERTIFICAT DE CONFORMITE CE • CERTIFICADO DE CONFORMIDAD CE
EG - KONFORMITÄTSEKRLARUNG • CONFORMITETS VERKLARING

Nome e indirizzo del costruttore
Name and address of manufacturer
Nom et adresse du constructeur
Nombre y dirección del constructor
Name und Adresse des Herstellers
Naam en adres van de fabrikant

TECNA S.P.A.
VIA MEUCCI, 27
40024 CASTEL S. PIETRO TERME (BO)
ITALY

Dichiaro sotto la nostra unica responsabilità che il prodotto
We declare under our sole responsibility for manufacture of the product
Nous déclarons sous notre seule responsabilité que le produit
Certificamos bajo nuestra sola responsabilidad que el producto
Wir erklären unter einziger Verantwortung, dass das Produkt
Wij verklaren onder onze uitsluitende aansprakelijkheid, dat het product

BILANCIATORE
BALANCER
EQUILIBREUR
EQUILIBRADOR
FEDERZÜG
BALANCER

Modello - Model - Type - Modelos - Typen - Modellen
X-HEAVY 115 - X-HEAVY 130 - X-HEAVY 140 - X-HEAVY 150
X-HEAVY 160 - X-HEAVY 180

Numero di serie - Serial number - Numéro de série
Número de fabricación - Serie-Nummer - Seriennummer

da/from/de/de/von/van
a/to/a/bis/tot

000001
9999999

è conforme a tutte le disposizioni pertinenti della seguente direttiva:

fulfils all the relevant provisions of this Directive:

est conforme à toutes les dispositions pertinentes de la directive suivante:

2006/42/EC

es conforme a todas las disposiciones correspondientes a la siguiente directiva:

allen einschlägigen Bestimmungen der nachfolgend aufgeführten EG-Richtlinien entspricht:

voldoet aan alle bepalingen van de richtlijn:

Il prodotto è conforme alla norma:

The product is in conformity with the regulation:

Le produit est conforme à la norme:

DIN 15112:1979

El producto es conforme a la norma:

Das Produkt ist der folgenden Norm konform:

Het product is in overeenstemming met de richtlijnen:

Nome e indirizzo della persona autorizzata a costituire il fascicolo tecnico:

Name and address of the person authorized to draw up the technical file:

Nom et adresse de la personne autorisée à constituer le dossier technique:

Nombre y dirección de la persona autorizada a constituir el expediente técnico:

Name und Adresse der zur Erstellung des Technikheftes autorisierten Person:

Naam en adres van de geautoriseerde persoon voor het samenstellen van het technische dossier:

TECNA S.p.A.
VIA MEUCCI, 27
40024 CASTEL S. PIETRO TERME (BO)
ITALY

Nome e firma della persona autorizzata alla redazione della dichiarazione di conformità:

Name and signature of the person authorized to write the declaration of conformity:

Nom et signature de la personne autorisée à rédiger la déclaration de conformité:

Nombre y firma de la persona autorizada a redactar la declaración de conformidad:

Name und Unterschrift der zur Abfassung der Konformitätserklärung autorisierten Person:

Naam en handtekening van de geautoriseerde persoon voor het opstellen van de conformiteitsverklaring:



Damiano Bergami
Presidente del C.d.A.

Chairman of the BOD • Président du Conseil d'Administration
Vorsitzender des Verwaltungsrates • Presidente del C.d.A.

Castel San Pietro Terme 13/09/2016